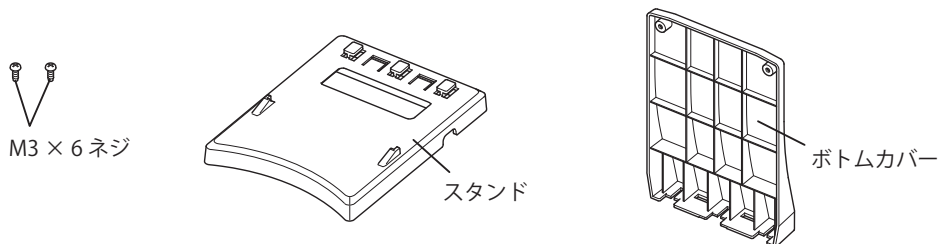


TSP100 / TSP650 用スタンドの取り付け

1. 開梱： 付属品が揃っていることを確認してください。



2. 取付手順：

2-1. スタンドの組立て

- ① ボトムカバーの3箇所の溝にスタンドのレール部を合わせ、スタンドの2箇所の突起がボトムカバーの穴にはまり込み、"カチッ"と音がするまで押し込んでください。
- ② ボトムカバーを軽く引っ張って確実に取り付いていることを確認してください。

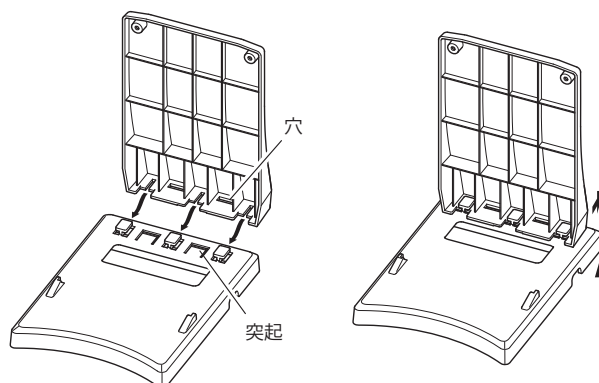


図1. スタンドの組立て

2-2. ケーブルの接続

ケーブル類をスタンドの穴に通してプリンタ本体のコンネクタと接続してください。

注意： ご使用のケーブルのコンネクタ形状によっては、取り付けできない場合があります。

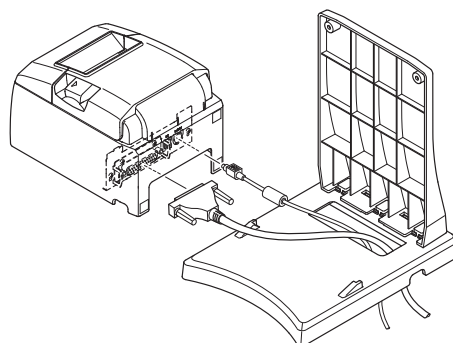


図2. ケーブルの接続

2-3. プリンタの取り付け

プリンタ本体の角をボトムカバーのL部に合わせてスタンドに取り付け、2本のネジで固定してください。

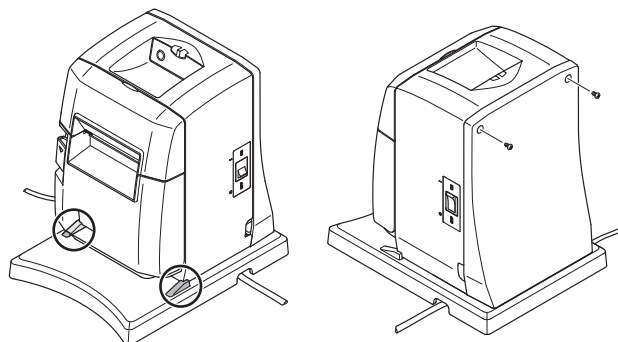


図3. プリンタの取り付け

2-4. ロール紙のセット

- ① カバーオープンレバーを押して、プリンタカバーを開いてください。
- ② ロール紙を図の向きでプリンタにセットします。

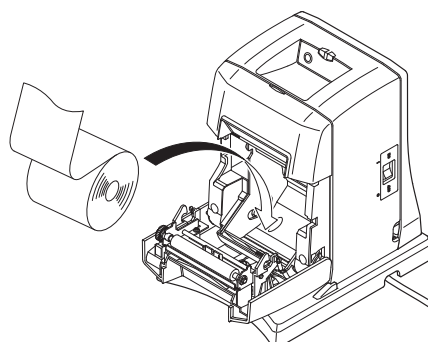


図4. ロール紙のセット