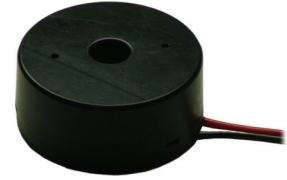


# ダイナミックエキサイター

本体に接触する対象を振動板として利用する振動スピーカー  
 取付面に複数の振動モードを励起させる広指向特性  
 放音孔が不要のため防水化が可能  
 内部が断線しにくい構造  
 小型軽量で高出力



DAA350RA

## ■製品仕様

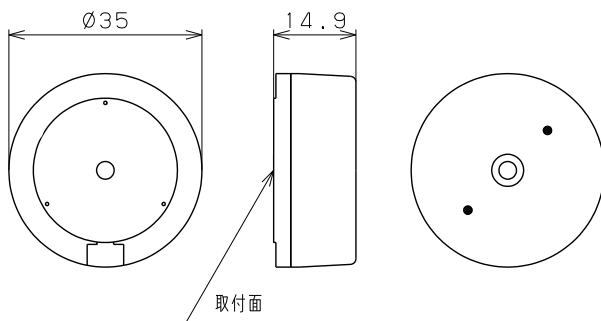
項目	仕様
型名	DAA350RA
定格インピーダンス	16 ± 2.4 [Ω]
音圧 (※)	Typ. 77 [dB] at 200 [Hz]
	Typ. 113 [dB] at 500 [Hz]
	Typ. 102 [dB] at 1k [Hz]
	Typ. 89 [dB] at 2k [Hz]
最低共振周波数 (※)	500 [Hz]
定格入力	1 [W]
動作温度範囲	-40 ~ +105 [°C]
保存温度範囲	-40 ~ +105 [°C]
外形寸法	φ35 - h15 [mm]
重量	42 [g]

※ 音圧は取り付ける物（装着パネル）により変化します  
 ※ 測定条件 入力：1W、マイク距離：10cm、背面：フリー、  
 装着パネル：アクリル（PMMA）、縦 15cm×横 15cm、厚み 2mm

## ■利用用途例

- ・自動車/二輪車  
EV車両接近通報  
音声ガイダンス、警告、音楽
- ・水上バイク/モーターボート  
音声ガイダンス、警告、音楽
- ・ショーウィンドウ/ショーケース  
BGM、商品案内
- ・看板/ポスター/掲示板/音声POP  
音声ガイダンス、商品案内、BGM
- ・机/テーブル/黒板/壁/スクリーン  
プレゼン、電話会議、TV会議
- ・キッチン/浴室  
音楽、TV音声

## ■外観及び外形寸法



当カタログは弊社測定環境下で測定した代表的な値であり、特性を保証するものではありません。本製品は研究開発段階のもので、量産が確定したモデルではありません。製品仕様に関しては利用用途、設置場所に合わせて適宜対応をいたします。詳しくは下記担当部署までお問い合わせください。