

# ダイナミックエキサイター

本体に接触する対象を振動板として利用する振動スピーカ  
 取付面に複数の振動モードを励起させる広指向特性  
 放音孔が不要のため防水化が可能  
 内部が断線しにくい構造  
 小型軽量で高出力



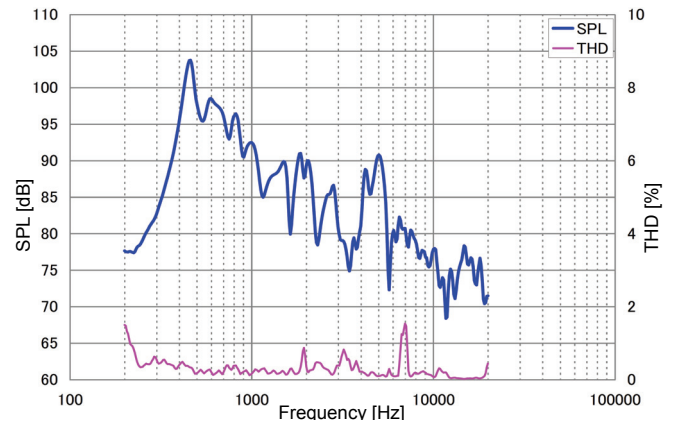
DAB390RA

## ■製品仕様

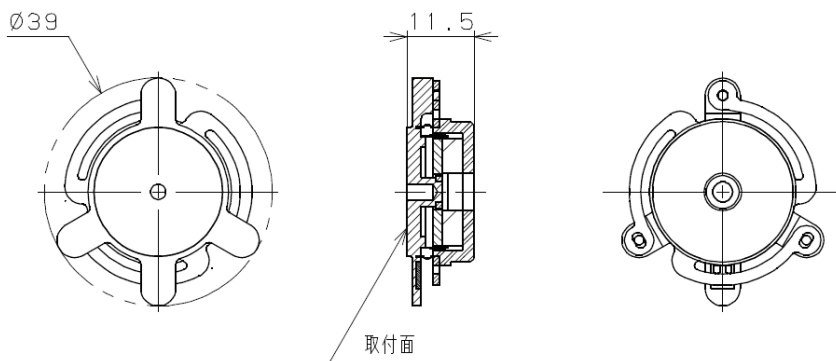
項目	仕様
型名	DAB390RA
インピーダンス	8 ±1.2Ω
音圧 (※)	Typ. 98dB at 500Hz
	Typ. 92dB at 1kHz
	Typ. 89dB at 2kHz
	Typ. 91dB at 5kHz
最低共振周波数 (※)	570Hz
定格入力	1W
動作温度範囲	-20 ~ +70°C
保存温度範囲	-40 ~ +85°C
外形寸法	φ39 - h11.5mm
重量	25g

※ 測定条件 入力：1W、マイク距離：10cm、背面：フリー、装着パネル：アクリル (PMMA)、縦 10cm×横 20cm、厚み 2mm

## ■代表的な特性



## ■外観及び外形寸法



## ■利用用途例

- 自動車/二輪車
  - EV車両接近通報
  - 音声ガイダンス、警告、音楽
- 水上バイク/モーターボート
  - 音声ガイダンス、警告、音楽
- ショーウィンドウ/ショーケース
  - BGM、商品案内
- 看板/ポスター/掲示板
  - 音声ガイダンス、商品案内、BGM
- 机/テーブル/黒板/壁/スクリーン
  - プレゼン、電話会議、TV会議
- キッチン/浴室
  - 音楽、TV音声

当カタログは弊社測定環境下で測定した代表的な値であり、特性を保証するものではありません。本製品は研究開発段階のもので、量産が確定したモデルではありません。製品仕様に関しては利用用途、設置場所に合わせて適宜対応をいたします。詳しくは下記担当部署までお問い合わせください。

スター精密株式会社

R&Dセンター 戦略企画室

〒422-8654 静岡県駿河区中吉田 20-10 TEL.054-263-1935 e-mail:rdtech@star-m.jp