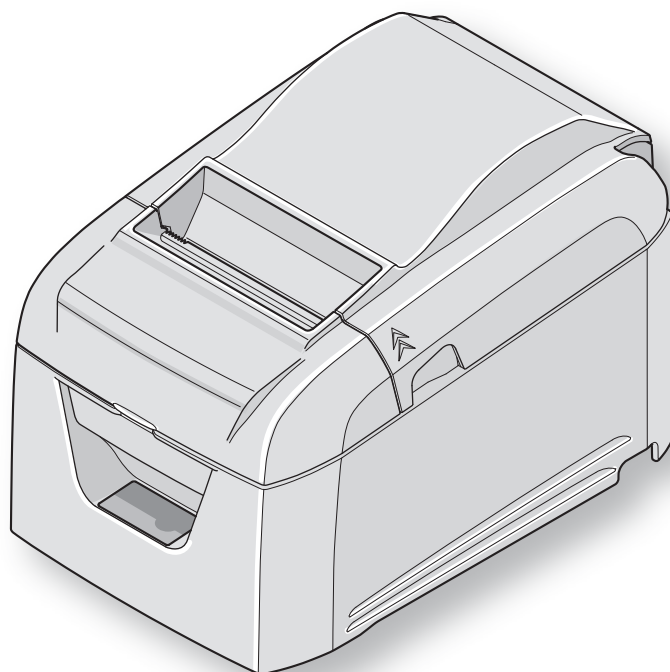


IMPRESSORA TÉRMICA
SÉRIE BSC10

Manual de Hardware



EMI Class A Warning

https://download.starmicronics.com/manual/CE_DoC/ClassA_Warning.pdf

EU Declaration of Conformity

Konformitätserklärung
Déclaration de conformité
Declaración de conformidad
Dichiarazione di conformità
Verklaring van conformiteit
Izjava o skladnosti
Izjava o skladnosti
Prohlášení o shodě
Uyumluluk Beyanı
Megfelelőségi nyilatkozat
Overensstemmelseserklæring
Försäkran om överensstämmelse
Vaatumuksenmukaisuusvakuutus
Konformitetserklæring
Declaração de Conformidade
Δήλωση συμμόρφωσης
Deklaracja zgodności
Vyhlásenie o zhode
Vastavusdeklaratsioon
Atbilstības deklarācija
Atitikties deklaracija
Dikjarazzjoni ta' Konformità
Declarație de conformitate
Декларация за съответствие

https://download.starmicronics.com/manual/CE_DoC/A001_CE_DoC_Newest.pdf

Italia: l'uso pubblico e soggetto ad autorizzazione generale da parte del rispettivo provider di servizi.

Noorwegen: Gebruik van radioapparatuur is niet toegestaan in het geografische gebied binnen een straal van 20 km vanaf het centrum van Ny-Ålesund, Svalbard.

This statement will be applied only for the printers marketed in Europe.

UK Declaration of Conformity

https://download.starmicronics.com/manual/CE_DoC/A001_UK_DoC_Newest.pdf

FCC/IC Statement

https://download.starmicronics.com/manual/FCC/FCC_IC_Statement_Type1.pdf

Mexico Statement

LA OPERACIÓN DE ESTE DISPOSITIVO ESTA SUJETA A LAS SIGUIENTES CONDICIONES:

- a) Es posible que este equipo o dispositivo no cause interferencia perjudicial.
- b) Este equipo o dispositivo debe aceptar cualquier tipo de interferencia, incluyendo la que pueda causar su operación no deseada.

Símbolos de precaução



Esses símbolos estão localizados junto da cabeça de impressão térmica. Como a cabeça de impressão térmica ainda está quente imediatamente após a impressão, não toque nela. A eletricidade estática pode danificar a cabeça de impressão térmica. Para proteger a cabeça de impressão térmica da eletricidade estática, não toque nela.



Esse símbolo está localizado junto do cortador. Nunca toque na lâmina do cortador, pois pode magoar os dedos.



Esse símbolo está localizado junto do conector da unidade periférica. Não ligue esse conector a um telefone.



Esse símbolo está localizado junto dos parafusos que prendem a caixa ou placa de proteção, que somente deve ser aberta por elementos do pessoal de serviço. Ninguém, para além dos elementos do pessoal de serviço, deve remover esses parafusos. As áreas de alta tensão no interior da caixa podem ser perigosas.

Agradecimentos relativos a marcas comerciais

BSC10: Star Micronics Co., Ltd.

AVISO

- Todos os direitos reservados. A reprodução de qualquer parte desse manual, seja ela qual for, é proibida sem a autorização expressa da STAR.
- Os conteúdos desse manual estão sujeitos a alteração sem aviso prévio.
- Foram feitos todos os esforços para garantir a exatidão dos conteúdos desse manual no momento da impressão. Contudo, caso sejam detetados erros, a STAR gostaria de ser informada sobre eles.
- Não obstante o anteriormente mencionado, a STAR não assume qualquer responsabilidade por quaisquer erros desse manual.

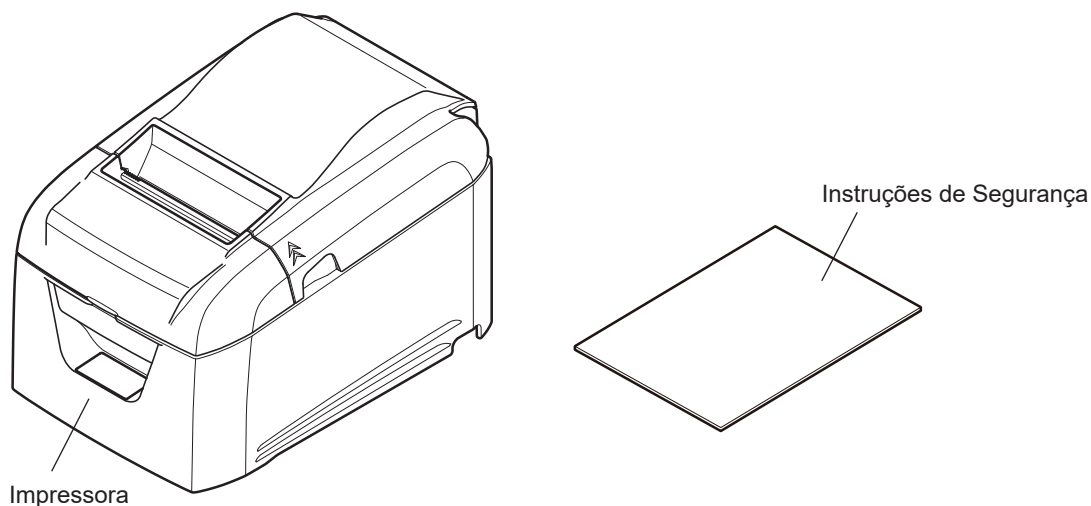
Índice

1. Desembalagem e instalação.....	1
1-1. Desembalagem.....	1
1-2. Notas sobre a Instalação	1
2. Identificação e Nomenclatura das Peças.....	2
3. Configuração	4
3-1. Conexão do Cabo de Interface ao PC	4
3-2. Conexão do Cabo de Interface à Impressora	5
3-3. Conexão do Transformador AC	9
3-4. Ligação da Alimentação	10
3-5. Conexão a um Dispositivo Periférico	10
3-6. Carregamento de um Rolo de Papel	11
3-7. Alteração da Largura do Papel	13
3-8. Precauções na configuração.....	14
4. Tela LED	16
4-1. Indicadores de erro	16
5. Prevenção e Remoção de Papel Bloqueado	17
5-1. Prevenção de Papel Bloqueado.....	17
5-2. Remoção de Papel Bloqueado	17
5-3. Desbloqueio do Cortador.....	18
6. Manutenção	19
6-1. Cabeça Térmica	19
6-2. Rolo de Borracha Aplanador	19
6-3. Suporte de Papel	19
6-4. Sensores e Sua Área Circundante.....	19

1. Desembalagem e instalação

1-1. Desembalagem

Depois de desembalar a unidade, verifique se todos os acessórios necessários se encontram na embalagem.

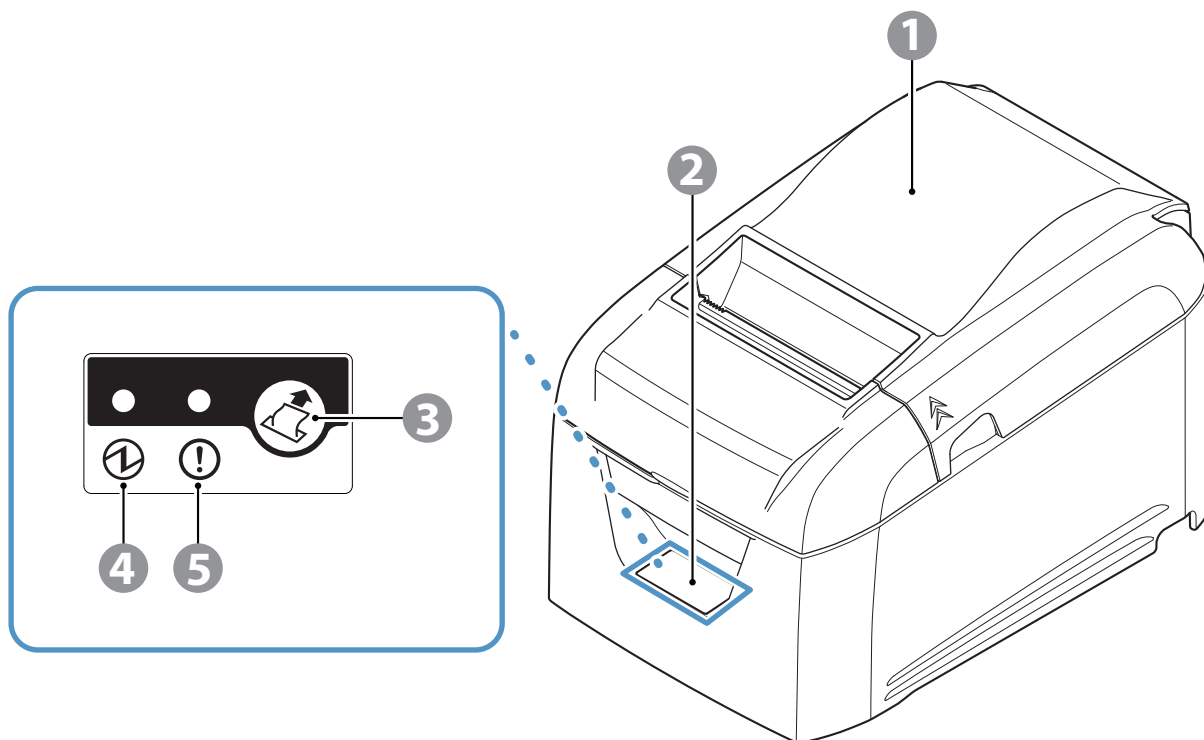


* Os acessórios variam consoante o modelo e a região onde a impressora foi comprada.

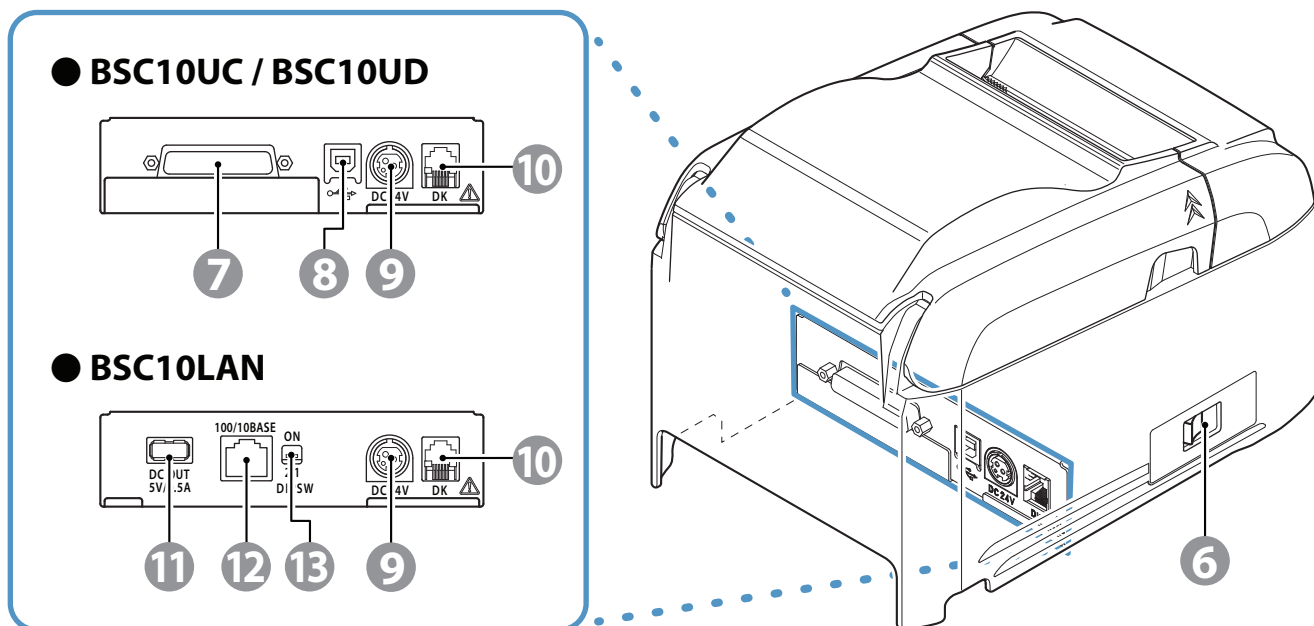
1-2. Notas sobre a Instalação

1. Escolha uma superfície firme e nivelada onde a impressora não fique exposta a vibração.
2. A tomada onde você pretende ligar a ficha para alimentação elétrica deve ficar nas proximidades e estar desobstruída.
3. Não se esqueça de posicionar a impressora perto o suficiente do computador, para que possa ligar os dois aparelhos.
4. A impressora não deve ficar exposta a luz solar direta.
5. A impressora deve ficar bem afastada de aquecedores e outras fontes de calor extremo.
6. A superfície adjacente deve estar limpa, seca e sem poeira.
7. A impressora deve ser conectada a uma tomada elétrica adequada. A tomada não deve pertencer ao mesmo circuito elétrico de copiadoras, refrigeradores ou outros aparelhos que provoquem picos de energia.
8. A divisão onde a impressora vai ser usada não deve ser muito úmida.
9. Use a impressora dentro dos limites definidos pelos requisitos ambientais. Mesmo quando a temperatura ambiente e a umidade estiverem dentro das especificações, evite mudanças radicais às condições ambientais. O intervalo de temperatura operacional adequado é o seguinte:
Temperatura operacional: 5°C a 45°C
10. Ao desfazer-se da impressora, respeite as regulamentações locais.

2. Identificação e Nomenclatura das Peças



- | | |
|-----------------------------------|---|
| ① Tampa traseira | Abra para substituir o papel.
Não abra durante a impressão. |
| ② Painel de controlo | Lâmpadas das funções que indicam o estado da impressora e um botão para operar a impressora. |
| ③ Botão FEED | Quando a impressora está online, pressionar esse botão alimenta o rolo de papel. |
| ④ Lâmpada POWER (verde) | Se ilumina quando a impressora está online.
Essa lâmpada também indica erros, junto com outras lâmpadas. |
| ⑤ Lâmpada ERROR (vermelha) | Se ilumina quando a tampa está aberta.
Essa lâmpada também indica erros, junto com outras lâmpadas. |



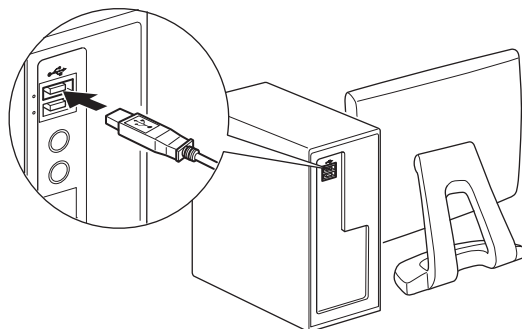
- ⑥ **Interruptor de alimentação** Liga e desliga a impressora.
- ⑦ **Conector de interface** Conecta a um PC anfitrião através de um cabo.
- ⑧ **Porta USB** Conecta a um PC anfitrião através de um cabo USB.
- ⑨ **Entrada de alimentação** Conecta um transformador AC opcional.
- ⑩ **Conector de unidade periférica** Conecta aos dispositivos periféricos como caixas registradoras. Não ligue esse conector a uma linha telefônica.
- ⑪ **Conector USB (Host)** 5.0 V Saída de energia de 0.5 A. A função de comunicação USB não está instalada.
- ⑫ **Conector Ethernet** Conecte a vários computadores anfitriões por cabo Ethernet.
- ⑬ **Chaves DIP** Define a função Ethernet.

3. Configuração

3-1. Conexão do Cabo de Interface ao PC

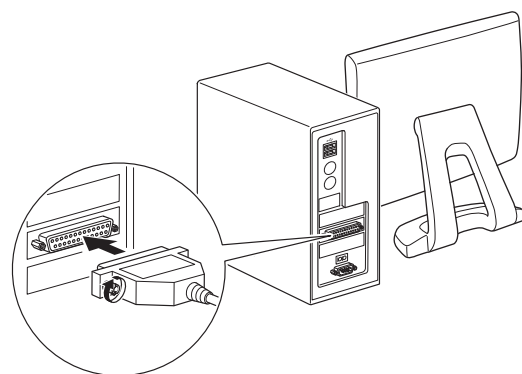
3-1-1. Cabo USB

Conecte o cabo USB a uma porta USB de seu PC.



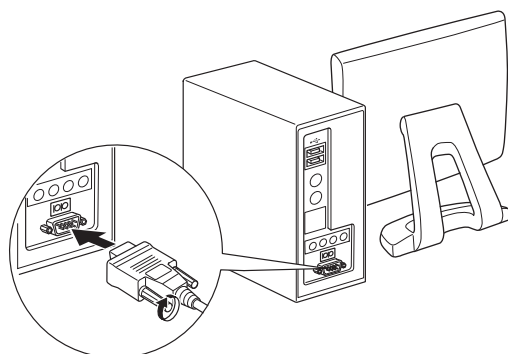
3-1-2. Cabo Paralelo

Conecte o cabo paralelo a uma porta paralela de seu PC.



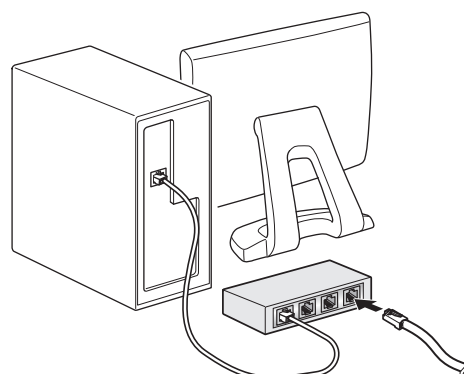
3-1-3. Cabo RS-232C

Conecte o cabo RS-232C a uma porta RS-232C de seu PC.



3-1-4. Cabo Ethernet

Conecte o cabo Ethernet à porta Ethernet.



3-2. Conexão do Cabo de Interface à Impressora

Os cabos da impressora não estão incluídos na embalagem.

Obtenha com antecedência um cabo adequado que esteja conforme às especificações.

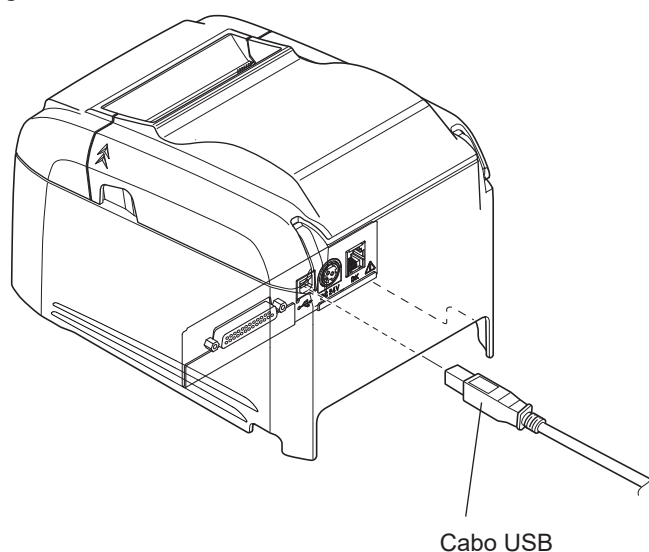
Como o cabo de interface adequado varia consoante o sistema ao qual está ligando a impressora, entre em contato com o vendedor a quem comprou o produto se tiver dúvidas quanto ao cabo a usar.

Antes de conectar ou desconectar um cabo de interface, não esqueça de desconectar o cabo de alimentação do transformador AC da tomada.

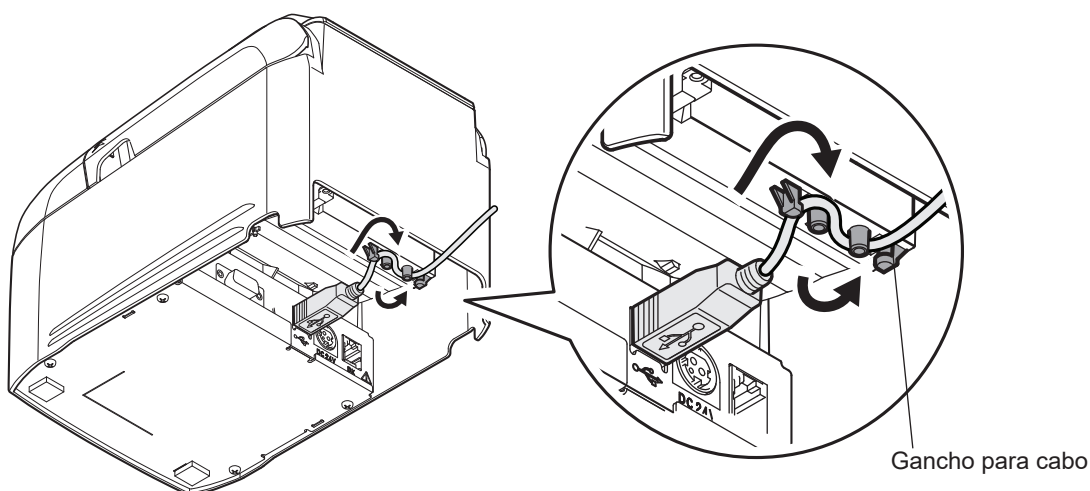
3-2-1. Cabo USB

Para conectar um cabo USB, realize o procedimento abaixo indicado.

- 1) O cabo de alimentação do transformador AC não deve estar conectado à tomada.
- 2) Conecte o cabo USB à porta USB.



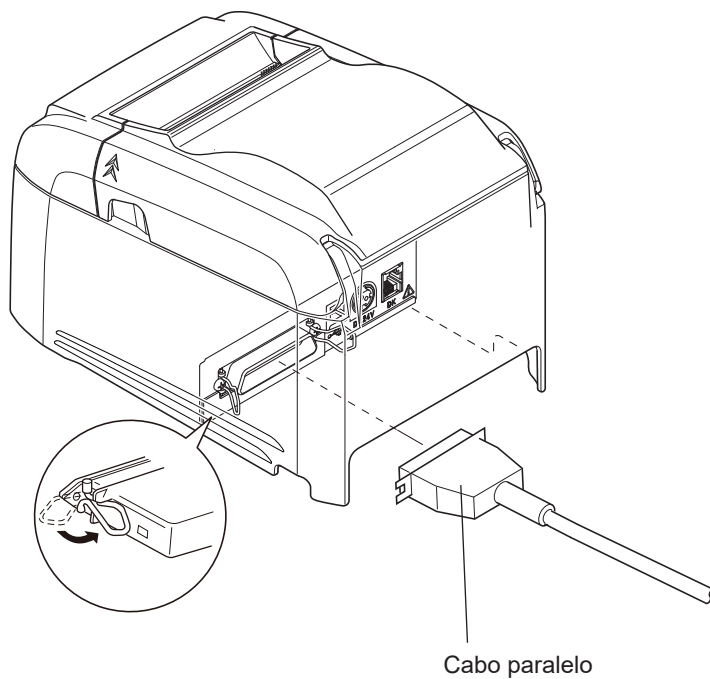
- 3) Conforme mostrado na figura, passe o cabo através dos ganchos para cabos para o segurar no devido lugar.



3-2-2. Cabo Paralelo

Para conectar um cabo paralelo, realize o procedimento abaixo indicado.

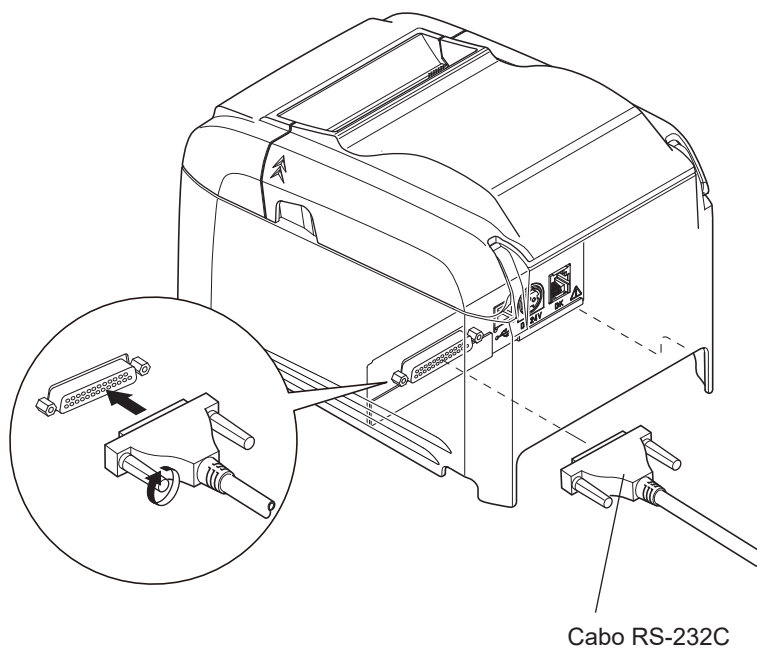
- 1) O cabo de alimentação do transformador AC não deve estar conectado à tomada.
- 2) Conecte o cabo paralelo ao conector da placa de interface paralela e coloque os grampos do conector.



3-2-3. Cabo RS-232C

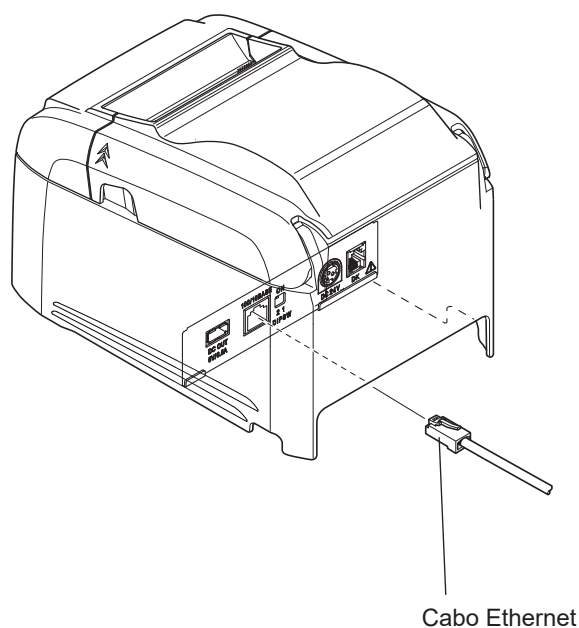
Para conectar um cabo RS-232C, realize o procedimento abaixo indicado.

- 1) O cabo de alimentação do transformador AC não deve estar conectado à tomada.
- 2) Conecte o cabo RS-232C ao conector RS-232C da placa de interface e aperte os parafusos esquerdo e direito.



3-2-4. Cabo Ethernet

Conecte o cabo Ethernet à porta Ethernet.



■ Recurso de detecção de desconexão de link

O modelo de interface Ethernet está equipado com um recurso de detecção de desconexão de link.

Se a impressora estiver ligada quando um cabo Ethernet não estiver conectado a ela, as lâmpadas de POWER e ERROR se acendem e se apagam simultaneamente a intervalos de 4 segundos para indicar a desconexão. Conecte o cabo Ethernet de um PC ou concentrador à impressora e ligue a impressora.

Quando o endereço IP não é reconhecido corretamente, as lâmpadas de POWER e ERROR continuam a piscar simultaneamente a cada 0,25 segundos, indicando que o link está quebrado. Após definir o endereço IP correto, reinicie a impressora.

■ Sobre as chaves DIP

As chaves DIP podem ser usadas para as seguintes configurações das funções da Ethernet.

Chaves DIP	Função	ON	OFF
1-1	Definir o tempo-limite de aquisição do endereço DHCP	20 segundos	Sem tempo-limite
1-2	Redefinir configurações de rede (*1)	Não redefinir	Redefinir

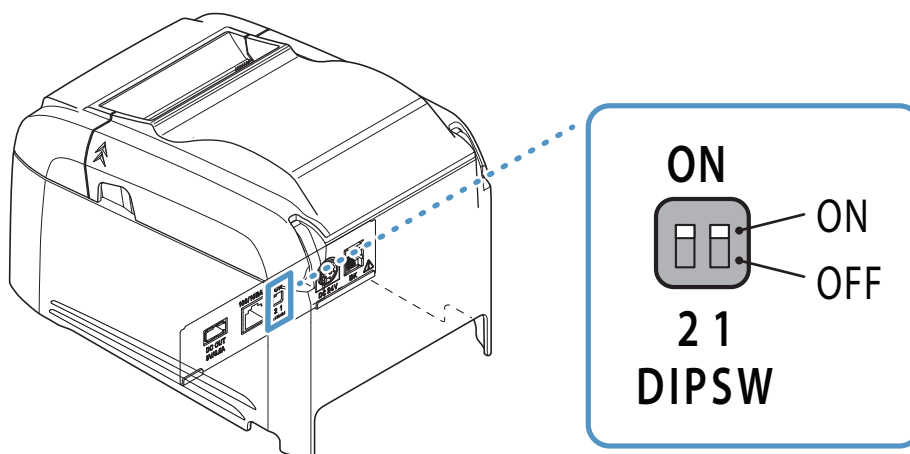
Por padrão, todas as configurações são definidas como ativadas.

*1 Siga as etapas abaixo para redefinir configurações de rede usando as chaves DIP.

- 1) Verifique se o interruptor de alimentação está desligado e se a chave DIP 1-2 está desligada.
- 2) Ligue o interruptor de alimentação e aguarde 15 segundos.
- 3) Desligue o interruptor de alimentação e em seguida ligue a chave DIP 1-2.

* Não é possível imprimir quando a chave DIP 1-2 está desligada.

Após redefinir as configurações de rede, ligue a chave DIP 1-2.



3-3. Conexão do Transformador AC

Nota: Antes de conectar ou desconectar o transformador AC, não se esqueça de desligar a impressora e todos os dispositivos a ela ligados.

Depois, remova o cabo de alimentação da tomada.

1) Conecte o transformador AC ao cabo de alimentação.

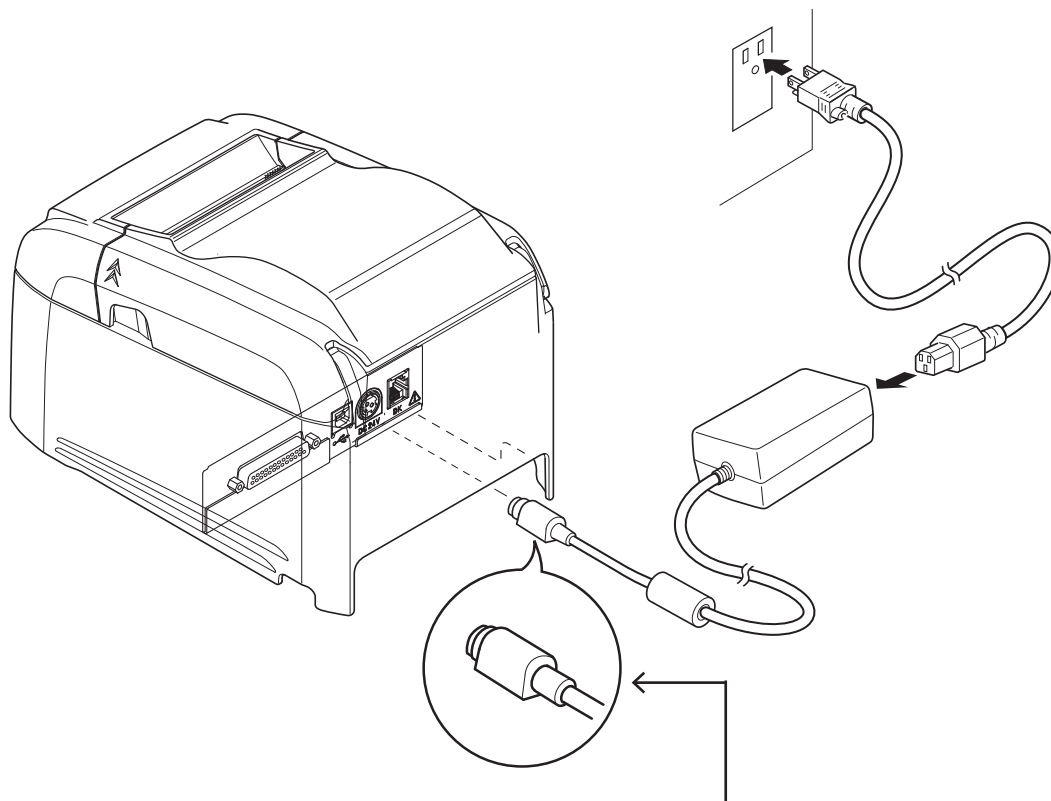
Nota: Recomendamos o uso de um transformador AC e de um cabo de alimentação estandar.

Se não estiver a usar o transformador AC opcional (série PS60A-24) e estiver preparando sua própria fonte de alimentação, tenha em atenção os seguintes pontos.

- Use uma fonte de alimentação que seja 24 VDC \pm 10% e 2,1 A ou mais.
(Selecione uma fonte de alimentação com capacidade de corrente adequada para o rácio de impressão atual.)
- Use uma fonte de alimentação que suporte saída SELV.
- Tenha em consideração o ruído no ambiente no qual a impressora é instalada e tome as medidas adequadas para proteger a impressora da eletricidade estática, do ruído da linha AC, etc.

2) Conecte o transformador AC ao conector da impressora.

3) Insira a ficha do cabo de alimentação na tomada AC.



! PRECAUÇÃO

Quando desconectar o cabo, segure no conector do cabo para o puxar. Se retirar o bloqueio, fica mais fácil desconectar o conector.

Puxar excessivamente o cabo pode causar danos no conector.

3-4. Ligação da Alimentação

Conecte o cabo de alimentação de acordo com o procedimento definido na seção 3-3, “Conexão do Transformador AC”.

Ligue a alimentação elétrica no interruptor que está localizado no lado esquerdo da impressora. A lâmpada POWER no painel de controle se acende.



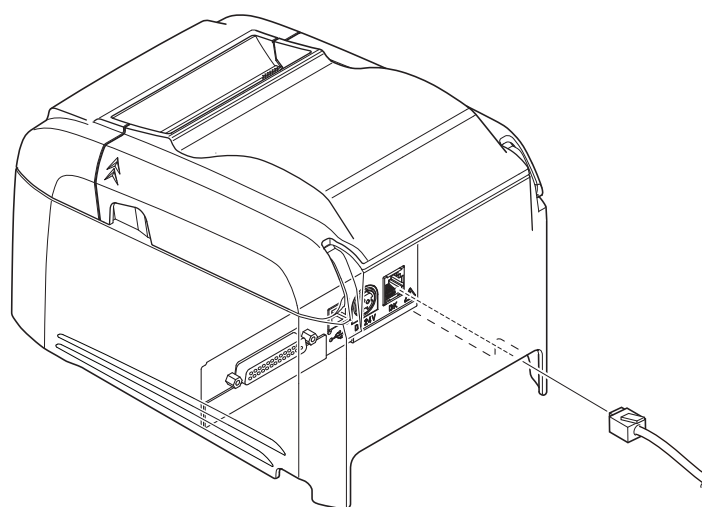
3-5. Conexão a um Dispositivo Periférico

Você pode conectar um dispositivo periférico à impressora usando uma ficha modular.

Realize o procedimento abaixo indicado.

- 1) O cabo de alimentação do transformador AC não deve estar conectado à tomada.
- 2) Conecte a ficha modular ao conector da unidade periférica no painel traseiro da impressora. Conecte a outra extremidade do cabo à ficha modular do dispositivo periférico.

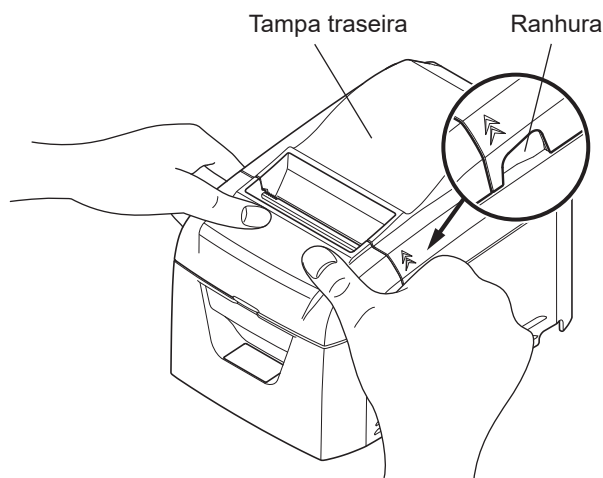
⚠ PRECAUÇÃO: Não conecte uma linha telefônica ao conector da unidade periférica. Se o fizer, pode causar avarias na impressora. Além disso, por motivos de segurança, não conecte um fio que possa transportar uma tensão excessiva ao conector da unidade periférica.



3-6. Carregamento de um Rolo de Papel

Use um rolo de papel que cumpra com as especificações da impressora. (Consulte a seção 3-6-1, “Cumprimento das Especificações de Rolo de Papel”.)

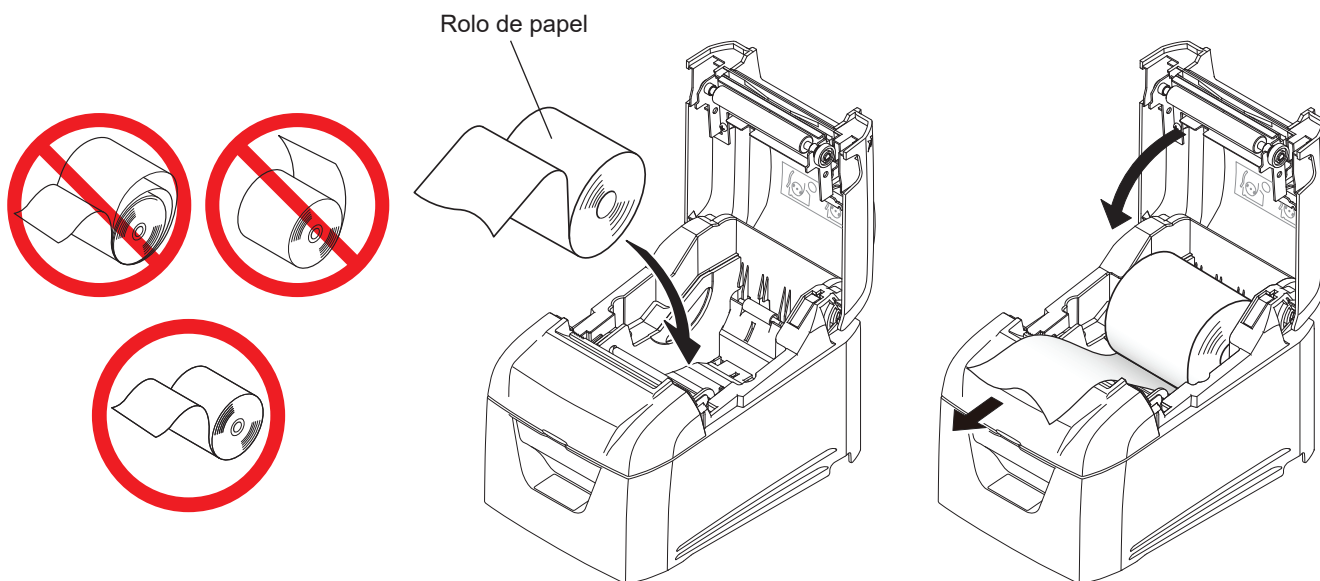
- 1) Coloque os dedos nas ranhuras de ambos os lados da impressora e abra a tampa traseira.



- 2) Coloque o rolo de papel dentro da impressora, na direção indicada pela figura, e puxe a extremidade inicial para si.

Nota 1: Puxe o papel para fora a direito.

2: Tome cuidado para não inclinar o papel, pois isso poderá fazer com que o papel fique encravado ou desenquadrado.



- 3) Empurre a tampa traseira em ambos os lados para fechar.

Nota 1: Tenha cuidado para não fechar a tampa traseira somente em um dos lados.

2: Tenha cuidado para não ficar com os dedos presos quando abrir ou fechar a tampa traseira da impressora.

3: Depois de fechar a tampa traseira, a impressora realiza as operações iniciais (desde a alimentação do papel até ao corte do papel).

Não abra a tampa traseira até que as operações iniciais fiquem concluídas.

3-6-1. Cumprimento das Especificações de Rolo de Papel

Espessura do papel	65 µm a 85 µm
Largura do papel	79,5 ± 0,5 mm 57,5 ± 0,5 mm Nota: Nunca altere a largura do papel enquanto a impressora estiver sendo usada.
Dimensões externas	
• Diâmetro do rolo	Máx. 102 mm
• Enrolamento de largura do rolo de papel	80 ^{+0,5} ₋₁ mm / 58 ^{+0,5} ₋₁ mm
Diâmetros interior e exterior do núcleo	Diâmetro interior 12 ± 1 mm, diâmetro exterior 18 ± 1 mm
Superfície impressa	Extremidade exterior do rolo * Não é possível usar rolos enrolados para dentro.

Nota 1: Não cole com cola nem com fita o rolo de papel ao núcleo do eixo.

2: Não dobre a extremidade final do papel.

3: Para mais detalhes sobre o papel térmico recomendado, consulte a seguinte webpage.

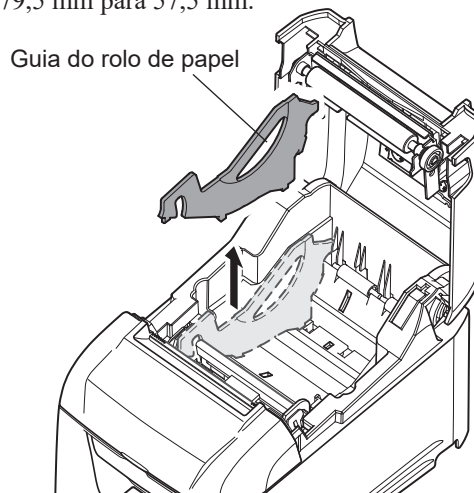
<https://www.star-m.jp/prjump/000166.html>

3-7. Alteração da Largura do Papel

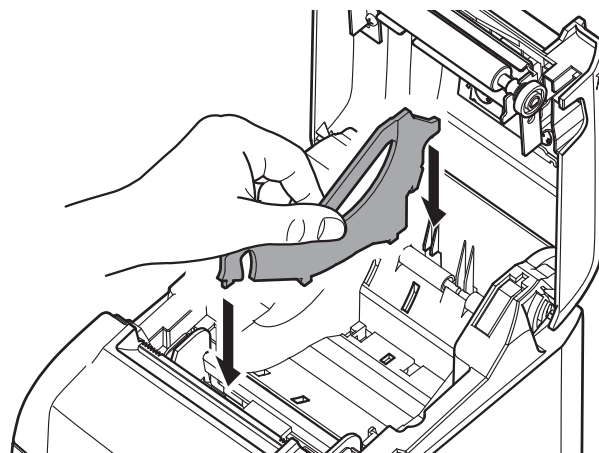
Desloque a guia do rolo de papel para corresponder à largura do rolo de papel. Quando altera a largura de impressão efetiva (largura do rolo de papel), altere a definição da memória do utilitário da impressora. Para mais detalhes, consulte a ajuda do utilitário da impressora.

* O seguinte procedimento é destinado a alterar a largura do papel de 79,5 mm para 57,5 mm.

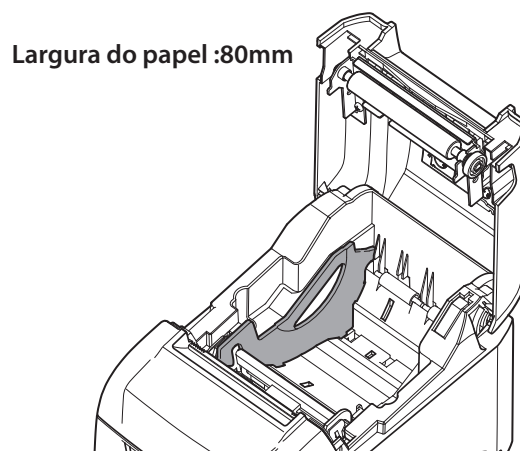
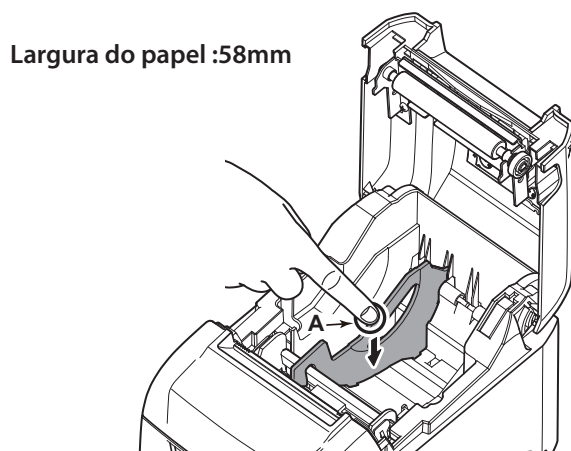
1) Remova a guia do rolo de papel.



2) Insira a guia do rolo de papel na ranhura, conforme mostrado na figura.



3) Fixe a guia do rolo de papel empurrando a secção marcada com "A" na figura.



Nota 1: Não altere a largura do papel enquanto a impressora estiver sendo usada.

O desgaste da cabeça térmica, do rolo de borracha e do cortador varia consoante a largura do papel. Essa variação do desgaste pode causar problemas na impressão e no corte.

2: Não remova o guia de rolo de papel da impressora ao usar o papel de 80 mm de largura.

3-8. Precauções na configuração

Símbolos de precaução



Esses símbolos estão localizados junto da cabeça de impressão térmica.

Como a cabeça de impressão térmica ainda está quente imediatamente após a impressão, não toque nela. A eletricidade estática pode danificar a cabeça de impressão térmica. Para proteger a cabeça de impressão térmica da eletricidade estática, não toque nela.



Esse símbolo está localizado junto do cortador.

Nunca toque na lâmina do cortador, pois pode magoar os dedos.



Esse símbolo está localizado junto do conector da unidade periférica.

Não ligue esse conector a um telefone.



Esse símbolo está localizado junto dos parafusos que prendem a caixa ou placa de proteção, que somente deve ser aberta por elementos do pessoal de serviço. Ninguém, para além dos elementos do pessoal de serviço, deve remover esses parafusos. As áreas de alta tensão no interior da caixa podem ser perigosas.

AVISO

- ✓ Se notar fumo ou odores estranhos provenientes do produto, desligue de imediato no interruptor e retire o cabo de alimentação da tomada AC. Para reparações, entre em contato com o vendedor a quem comprou o produto.
- ✓ Nunca procure reparar você o produto. Se o fizer, pode ser perigoso.
- ✓ Nunca desmonte ou modifique o produto. Se o fizer, pode provocar ferimentos, incêndios ou choques elétricos.
- ✓ Nos modelos que tenham cortadores ou barras de corte, não toque na lâmina do cortador nem na barra de corte.
 - Há um cortador ou uma barra de corte no interior da ranhura de saída de papel. Nunca coloque a mão na ranhura, nem mesmo quando a impressora não esteja em funcionamento.
 - Deve abrir a tampa da impressora para substituir o papel. Contudo, como a lâmina do cortador ou a barra de corte está localizada no interior da tampa, tenha cuidado para não aproximar demasiado o rosto e as mãos da lâmina ou da barra de corte quando a tampa estiver aberta.
- ✓ Durante e imediatamente após a impressão, a área junto à cabeça de impressão fica muito quente. Não toque nela, pois pode queimar.
- ✓ Não se esqueça de desligar a impressora antes de realizar a manutenção do cortador. Não o fazer pode ser perigoso.

PRECAUÇÃO

- ✓ Recomendamos que desligue a impressora da tomada sempre que não pretender usar a impressora durante um longo período de tempo.

Por esse motivo, deve posicionar a impressora num local em que a tomada fique perto e seja fácil de acessar.
- ✓ Se o produto for fornecido com cabos AC, o cabo de alimentação incluído foi desenhado especialmente para o produto.
- ✓ Não se esqueça de desligar a impressora e o computador e de retirar as respetivas fichas das tomadas AC antes de realizar as conexões.
- ✓ Não conecte a linha telefônica ao conector da unidade periférica que é usado para outros dispositivos, como por exemplo caixas registradoras. Se o fizer, pode causar avarias na impressora. Além disso, por motivos de segurança, não conecte um fio que possa transportar uma tensão excessiva ao conector da unidade periférica.

- ✓ Não abra as tampas da impressora enquanto a impressora estiver a imprimir ou a cortar.
- ✓ Não puxe o papel para fora quando a tampa da impressora estiver fechada.
- ✓ Se entrarem líquidos ou objetos estranhos (como moedas e papel) para o interior da impressora, desligue a alimentação elétrica, desligue a ficha da tomada AC e entre em contato com o vendedor a quem comprou o produto.
Se continuar a usar a impressora, pode provocar um curto-circuito, o que pode causar um choque elétrico ou um incêndio.
- ✓ O elemento de aquecimento e o IC de controle da cabeça de impressão térmica se danificam facilmente. Não toque neles com objetos metálicos, lixa, etc.
- ✓ Não toque no elemento de aquecimento da cabeça de impressão térmica. Se o fizer, pode ficar sujo e diminuir a qualidade de impressão.
- ✓ A eletricidade estática pode danificar o IC de controle e outros componentes da cabeça de impressão térmica. Evite tocar diretamente.
- ✓ Não use a impressora se houver umidade (que pode ter sido provocada por condensação ou outro fator) na superfície frontal da cabeça.
- ✓ A qualidade da impressão e a vida útil da cabeça de impressão térmica não ficam garantidas se for usado um tipo de papel diferente do recomendado.
Em particular, o papel térmico contendo Na⁺, K⁺ ou Cl⁻ pode reduzir significativamente a vida útil da cabeça de impressão térmica.
Recomendamos o uso de papel com as seguintes densidades iônicas máximas: 500 ppm de Na⁺, 150 ppm de K⁺ e 300 ppm de Cl⁻.
Para mais detalhes sobre o papel térmico recomendado, consulte a seguinte webpage.
<https://www.star-m.jp/prjump/000166.html>

4. Tela LED

4-1. Indicadores de erro

(1) Erros recuperáveis

Verifique as condições de recuperação. A impressora pode ser recuperada mantendo seu estado atual.

Descrição do erro	POWER	ERROR	Condição de recuperação
Erro de detecção de temperatura elevada da cabeça térmica	Pisca em intervalos de 1 segundo	Desligado	A impressora recupera automaticamente quando a cabeça térmica arrefece.
Erro de tampa aberta	Ligado	Ligado	A impressora recupera quando você fecha a tampa.
Erro de falta de papel	Ligado	Pisca em intervalos de 1 segundo	A impressora recupera quando você coloca um novo rolo de papel e fecha a tampa.
Deteção de desconexão de ligação de Ethernet*1 (Desconexão da ligação física)	Pisca em intervalos de 4 segundo	Pisca em intervalos de 4 segundo	Conect um cabo Ethernet e reinicie a impressora. Para obter detalhes, consulte a seção 3-2-4, "Cabo de interface Ethernet".
Deteção de desconexão de ligação de Ethernet*1 (endereço IP perdido)	Pisca em intervalos de 0.25 segundo	Pisca em intervalos de 0.25 segundo	Defina o endereço IP correto e reinicie a impressora.

*1 Apenas para o modelo de interface Ethernet.

(2) Erros irrecuperáveis

Desligue a impressora, verifique as condições de recuperação e ligue a impressora de novo.

Se o mesmo erro voltar a ocorrer quando você ligar a impressora de novo, a impressora precisa de reparação.

Descrição do erro	POWER	ERROR	Causa	Condição de recuperação
Erro do cortador	Desligado	Pisca em intervalos de 0,25 segundo	Erro de corte de papel em progresso	Depois de reiniciar a impressora, a impressora recupera quando o cortador móvel retornar a sua posição inicial. (Nota 3, 4)
Erro de memória flash	Desligado	Pisca em intervalos de 1 segundo	Erro de acesso a memória flash	-
Erro RAM	Desligado	Pisca em intervalos de 2 segundo	Erro de acesso a RAM	-
Erro do termistor da cabeça	Desligado	Pisca em intervalos de 3 segundo	Erro de detecção de cabeça do termistor	-
Erro de tensão de alimentação	Desligado	Pisca em intervalos de 4 segundos	Erro de detecção de tensão de alimentação	Verifique o estado da alimentação elétrica e reinicie a impressora.

Nota 1: Se ocorrer um erro irrecuperável, desligue a alimentação de imediato.

2: Um erro de tensão de alimentação pode resultar de uma avaria de fornecimento da alimentação.

3: Se o papel estiver bloqueado, desligue a alimentação, desbloqueie o papel e ligue a alimentação de novo.

Para mais detalhes, consulte a seção 5-2, "Remoção de Papel Bloqueado".

4: Se o cortador móvel não retornar a sua posição inicial ou se a impressora não conseguir realizar as operações iniciais, desbloqueie o cortador manualmente. Para mais detalhes, consulte a seção 5-3, "Desbloqueio do Cortador".

Se ocorrerem outros erros irrecuperáveis, entre em contato com o vendedor a quem comprou o produto para ele fazer as reparações.

5. Prevenção e Remoção de Papel Bloqueado

5-1. Prevenção de Papel Bloqueado

Quando colocar o rolo de papel na impressora, não puxe a extremidade do papel inclinada.

Não toque no rolo de papel quando a impressora estiver a imprimir ou a alimentar papel ou antes da conclusão da operação de corte.

Segurar ou puxar o papel enquanto ele estiver a ser alimentado pode provocar bloqueios de papel, cortes incorretos ou quebras de linha incorretas.

Nota: Não remova o papel enquanto ele estiver a ser cortado. Isso pode provocar bloqueios de papel.

5-2. Remoção de Papel Bloqueado

Se ocorrerem bloqueios de papel, remova o papel de acordo com o procedimento abaixo indicado.

1) Desligue a alimentação elétrica.

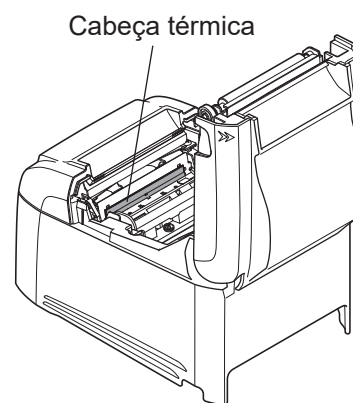
2) Abra a tampa traseira.

Nota 1: Se não conseguir abrir a tampa traseira, consulte a secção 5-3, “Desbloqueio do Cortador”.

3) Remova o papel bloqueado.

Nota 1: Como a cabeça de impressão térmica ainda está quente imediatamente após a impressão, não toque nela.

2: Não puxe o papel com a tampa traseira fechada. Se o fizer, pode danificar ou deformar algumas peças, como a cabeça térmica ou o rolo de borracha.



4) Coloque o rolo de papel direito e feche cuidadosamente a tampa traseira.

Nota 1: Coloque o rolo de papel direito.

Se fechar a tampa traseira com o rolo de papel desenquadrado, podem ocorrer bloqueios de papel.

2: Empurre a tampa traseira em ambos os lados para fechar corretamente.

Se empurrar somente a parte central da tampa, pode fechar somente um dos lados da tampa.

Se a tampa traseira não ficar bem fechada, a impressora pode não imprimir.

5) Ligue a alimentação elétrica.

Verifique se a lâmpada ERROR não acende.

Nota: Quando a lâmpada ERROR está acesa, a impressora não aceita qualquer comando. Não se esqueça de fechar bem a tampa traseira.

PRECAUÇÃO

- ✓ Para evitar bloqueios de papel e outros problemas, alimente pelo menos 1 mm de papel (8 linhas ponteadas) antes de imprimir.
- ✓ Se desejar usar o cortador, para evitar bloqueios de papel e outros problemas, recomendamos que deixe uma margem de pelo menos 5 mm a partir da extremidade da área impressa até à posição de corte.

5-3. Desbloqueio do Cortador

Se o cortador automático ficar bloqueado, reinicie a impressora, desligando e depois ligando de novo a alimentação elétrica. Regra geral, o cortador bloqueado é restaurado assim que você reiniciar a impressora.

Se o procedimento de reiniciar a impressora não desbloquear o cortador bloqueado, realize o procedimento abaixo indicado.

Nota: Não se esqueça de desligar a impressora antes de realizar a manutenção do cortador.

1) Desligue a alimentação elétrica.

2) Remova a tampa frontal.

3) Remova o papel bloqueado.

Nota: Quando estiver a remover papel bloqueado, tenha cuidado para não danificar a impressora.

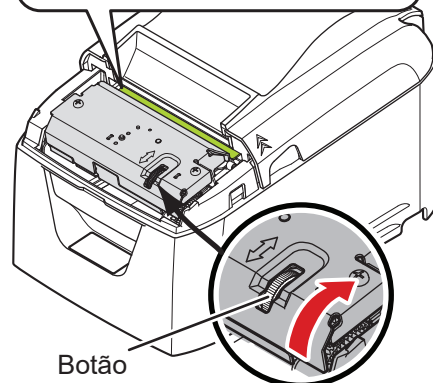
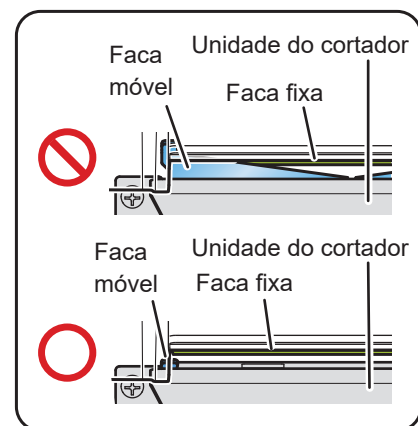
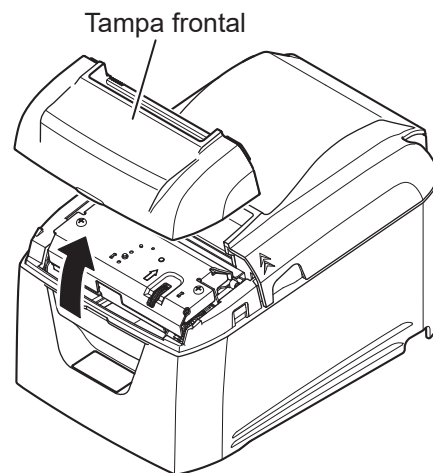
Em particular, a cabeça térmica se danifica facilmente; por isso, não toque nela.

4) Rode o botão da parte frontal do cortador na direção da seta vermelha mostrada à direita até que a tampa traseira possa ser aberta.

Nota: Se não puder rodar o botão na direção da seta vermelha, rode na direção contrária até que a tampa traseira possa ser aberta.

5) Abra a tampa traseira, remova o papel bloqueado e reponha o papel.

6) Coloque a tampa frontal e ligue a alimentação elétrica.



6. Manutenção

A acumulação da poeira de papel e da sujidade pode fazer com que a impressora não imprima partes dos caracteres.

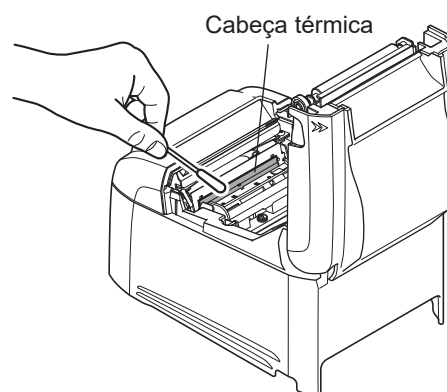
Para evitar problemas desse tipo, realize uma manutenção periódica, como por exemplo a remoção da poeira de papel da seção de transporte e a remoção da poeira de papel escurecida da superfície da cabeça térmica.

Nota: Desligue a alimentação da impressora antes de realizar a manutenção.

Regra geral, a impressora deve ser limpa cada seis meses ou cada 1 milhão de linhas de impressão.

6-1. Cabeça Térmica

Para remover a poeira de papel escurecida que se tenha acumulado na superfície da cabeça térmica, faça a limpeza com um cotonete (ou um pano macio) umedecido com álcool (etanol, metanol ou isopropil).



Nota 1: A cabeça térmica se danifica facilmente.

Não se esqueça de limpar a cabeça térmica com um pano macio e tenha cuidado para não danificar a cabeça.

2: Não limpe a cabeça térmica imediatamente após a impressão, quando ela ainda estiver quente.

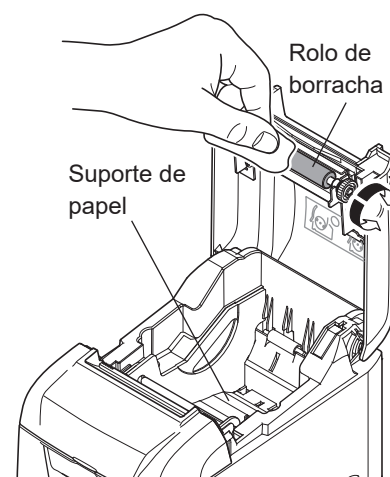
3: Tenha cuidado com a eletricidade estática quando estiver a limpar a cabeça térmica. A eletricidade estática pode danificar a cabeça.

4: Ligue a alimentação somente depois de o álcool ter secado por completo.

6-2. Rolo de Borracha Aplanador

Usando um pano seco e macio, limpe a sujidade do rolo de borracha.

Limpe todo o rolo de borracha fazendo com que rode.



6-3. Suporte de Papel

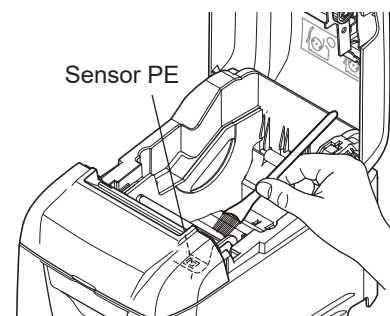
Limpe o suporte de papel de todo resíduo, sujidade, partículas de papel, etc. que se tenham acumulado.

6-4. Sensores e Sua Área Circundante

Limpe os sensores de resíduo, sujidade, partículas de papel, etc.

Em particular, se os sensores de reflexão estiverem sujos, a detecção não é feita corretamente.

A limpeza é relativamente fácil, se usar uma escova ou algo semelhante.





<https://www.starmicronics.com/support/>

Rev. 2.3