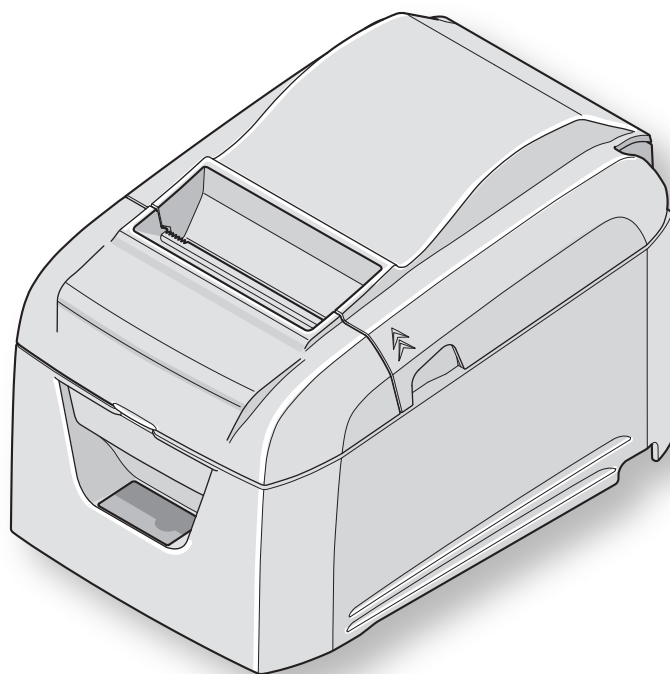


ТЕРМОПРИНТЕР
СЕРИЯ BSC10

**Руководство по аппаратному
обеспечению**



EMI Class A Warning

https://download.starmicronics.com/manual/CE_DoC/ClassA_Warning.pdf

EU Declaration of Conformity

Konformitätserklärung
Déclaration de conformité
Declaración de conformidad
Dichiarazione di conformità
Verklaring van conformiteit
Izjava o skladnosti
Izjava o skladnosti
Prohlášení o shodě
Uyumluluk Beyanı
Megfelelőségi nyilatkozat
Overensstemmelseserklæring
Försäkran om överensstämmelse
Vaatumuksenmukaisuusvakuutus
Konformitetserklæring
Declaração de Conformidade
Δήλωση συμμόρφωσης
Deklaracja zgodności
Vyhlásenie o zhode
Vastavusdeklaratsioon
Atbilstības deklarācija
Atitikties deklaracija
Dikjarazzjoni ta' Konformità
Declarație de conformitate
Декларация за съответствие

https://download.starmicronics.com/manual/CE_DoC/A001_CE_DoC_Newest.pdf

Italia: l'uso pubblico e soggetto ad autorizzazione generale da parte del rispettivo provider di servizi.

Noorwegen: Gebruik van radioapparatuur is niet toegestaan in het geografische gebied binnen een straal van 20 km vanaf het centrum van Ny-Ålesund, Svalbard.

This statement will be applied only for the printers marketed in Europe.

UK Declaration of Conformity

https://download.starmicronics.com/manual/CE_DoC/A001_UK_DoC_Newest.pdf

FCC/IC Statement

https://download.starmicronics.com/manual/FCC/FCC_IC_Statement_Type1.pdf

Mexico Statement

LA OPERACIÓN DE ESTE DISPOSITIVO ESTA SUJETA A LAS SIGUIENTES CONDICIONES:

- a) Es posible que este equipo o dispositivo no cause interferencia perjudicial.
- b) Este equipo o dispositivo debe aceptar cualquier tipo de interferencia, incluyendo la que pueda causar su operación no deseada.

Предупреждающие знаки



Эти знаки находятся возле термопечатающей головки.

Не прикасайтесь к термопечатающей головке сразу после печати, так как она сильно нагревается. Статическое электричество может повредить термопечатающую головку. Чтобы не допустить этого, не прикасайтесь к ней.



Этот знак находится возле режущего устройства.

Во избежание порезов не трогайте лезвие режущего устройства.



Этот знак находится рядом с разъемом для периферийных устройств.

Не подсоединяйте к этому разъему телефон.



Этот знак находится рядом с винтами крепления корпуса или защитной пластины, которые может откручивать только обслуживающий персонал. Всем прочим лицам запрещается откручивать эти винты. Области под высоким напряжением могут представлять опасность.

Товарные знаки

BSC10: Star Micronics Co., Ltd.

Примечание

- Все права защищены. Воспроизведение любой части данного руководства в какой бы то ни было форме без явного разрешения компании STAR запрещено.
- Содержание руководства может быть изменено без предварительного уведомления.
- Точность содержащейся в руководстве информации проверяется перед публикацией со всей возможной тщательностью. Тем не менее, компания STAR заранее благодарит за сообщения об обнаруженных ошибках.
- Несмотря на вышеизложенное, компания STAR не несет никакой ответственности за ошибки в данном руководстве.

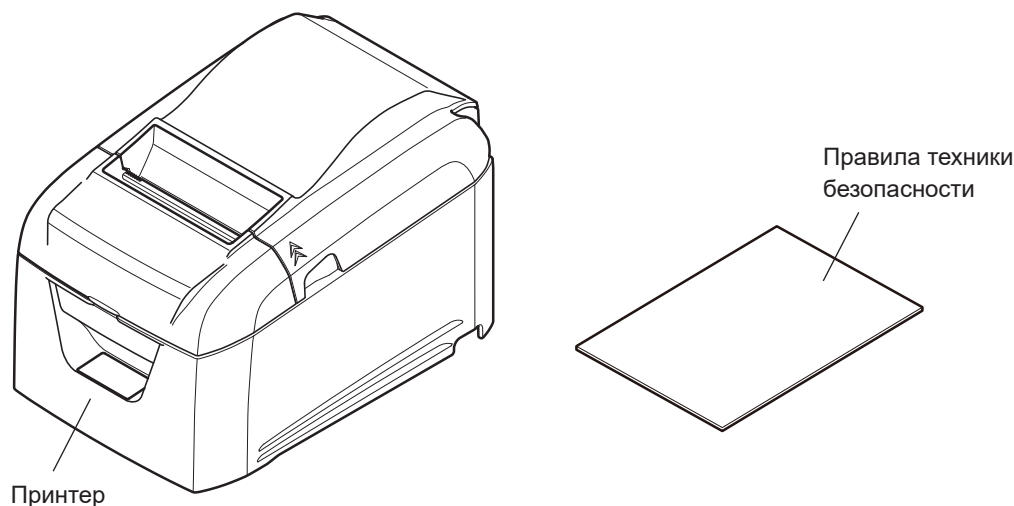
СОДЕРЖАНИЕ

1. Распаковка и установка.....	1
1.1. Распаковка	1
1.2. Примечания об установке	1
2. Обозначение и номенклатура деталей	2
3. Настройка.....	4
3.1. Подсоединение кабеля интерфейса к компьютеру	4
3.2. Подсоединение кабеля интерфейса к принтеру.....	5
3.3. Подключение адаптера переменного тока.....	9
3.4. Включение питания.....	10
3.5. Подключение к периферийным устройствам	10
3.6. Загрузка рулона бумаги	11
3.7. Настройка ширины бумаги	13
3.8. Предостережения перед установкой.....	14
4. индикатор	16
4.1. Индикаторы ошибок.....	16
5. Предотвращение и устранение замятия бумаги	17
5.1. Предотвращение замятия бумаги.....	17
5.2. Устранение замятия бумаги	17
5.3. Устранение блокировки режущего устройства.....	18
6. Техническое обслуживание.....	19
6.1. Термопечатающая головка.....	19
6.2. Обрезиненный опорный валик.....	19
6.3. Держатель бумаги	19
6.4. Датчики и прилегающие области.....	19

1. Распаковка и установка

1.1. Распаковка

После распаковки устройства проверьте комплектность поставки.

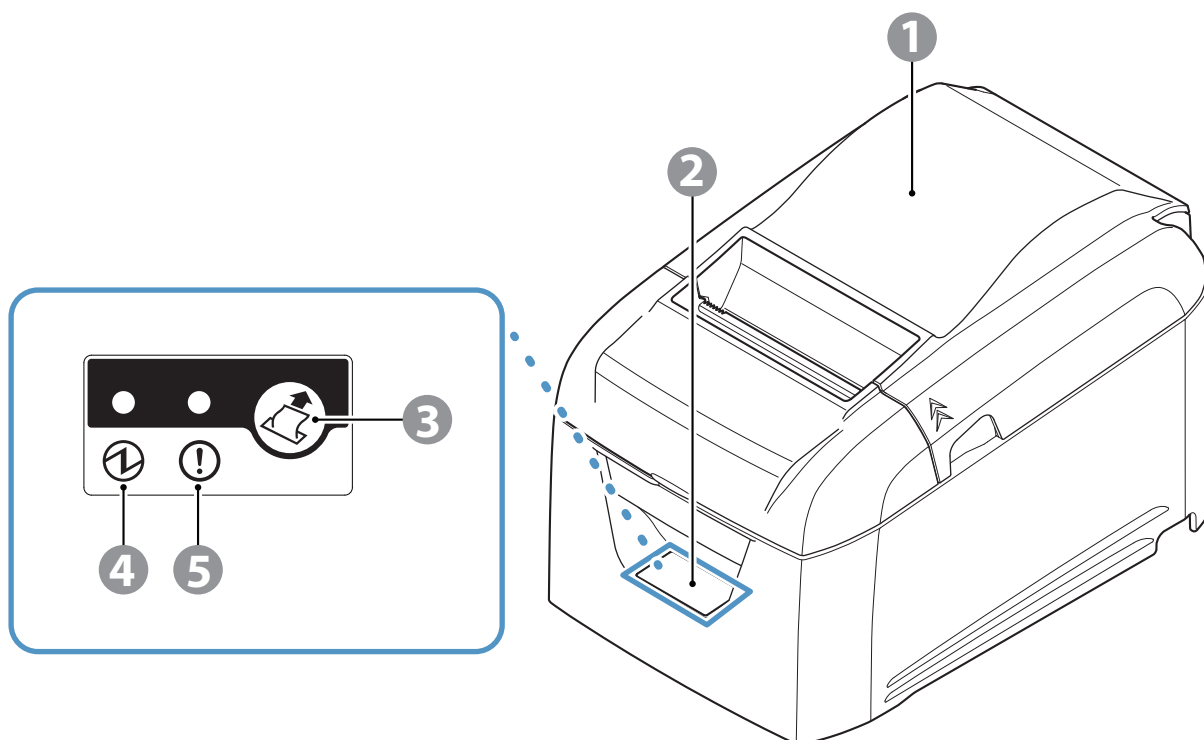


* В зависимости от модели устройства и региона, в котором оно было приобретено, комплект принадлежностей может различаться.

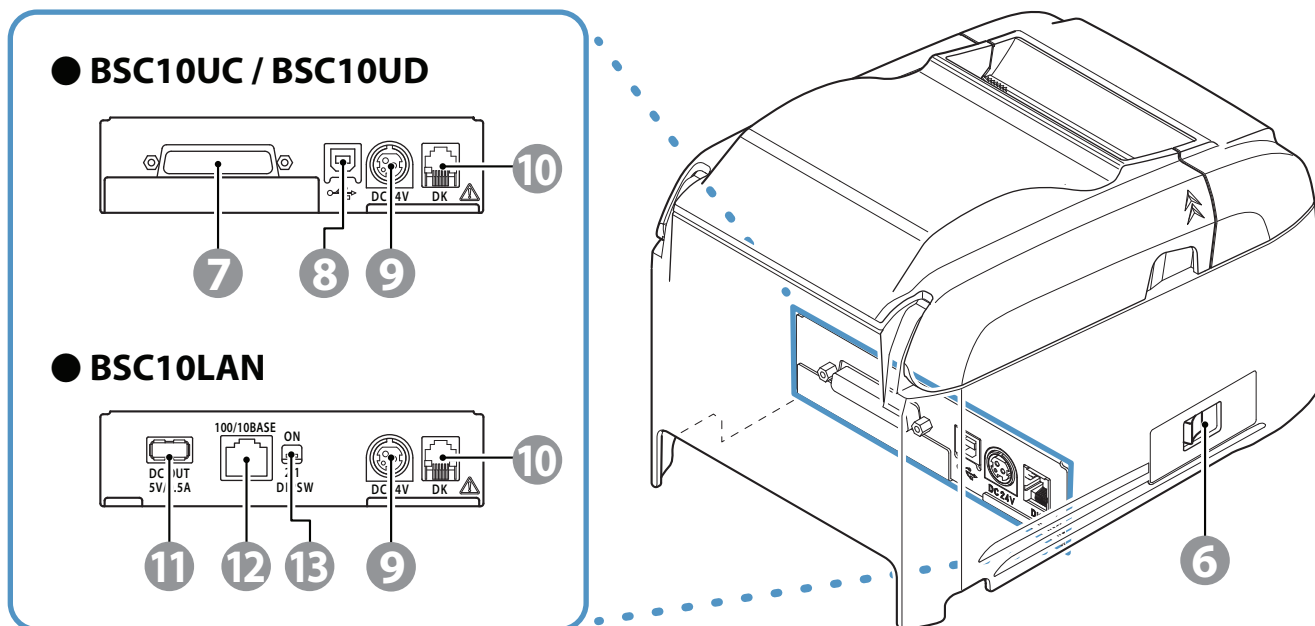
1.2. Примечания об установке

1. Устанавливайте принтер на прочной ровной невибрирующей поверхности.
2. Вблизи принтера должна находиться розетка, к которой имеется беспрепятственный доступ.
3. Располагайте принтер вблизи компьютера, к которому его планируется подключить.
4. Не подвергайте принтер воздействию прямых солнечных лучей.
5. Не устанавливайте принтер вблизи нагревательных приборов и других источников тепла.
6. Для установки принтера выбирайте чистое сухое непыльное место.
7. Подключайте принтер к надежной розетке. Не включайте его в розетку, к которой подключено копировальное устройство, холодильник или другие приборы, вызывающие перепады напряжения в сети.
8. Помещение, в котором устанавливается принтер, не должно быть слишком влажным.
9. Используйте принтер в соответствии с условиями, указанными в разделе «Требования к эксплуатационной среде». Даже во время эксплуатации при допустимых значениях температуры и влажности не допускайте резких перемен в окружающих условиях. Рабочая температура должна варьироваться в указанных ниже пределах.
Рабочая температура: 5—45 °С.
10. При размещении устройства учитывайте региональные нормативные положения.

2. Обозначение и номенклатура деталей



- ① **Задняя крышка** Используется для подачи бумаги.
Запрещается открывать во время печати.
- ② **Панель управления** Оснащена индикаторами, обозначающими состояние принтера, и кнопкой управления.
- ③ **Кнопка подачи FEED** Если принтер включен, нажатие этой кнопки приводит к подаче рулона бумаги.
- ④ **Индикатор питания POWER (зеленый)** Горит, когда принтер включен.
В сочетании с другими индикаторами обозначает коды ошибок.
- ⑤ **Индикатор ошибок ERROR (красный)** Горит, когда открыта крышка.
В сочетании с другими индикаторами обозначает коды ошибок.



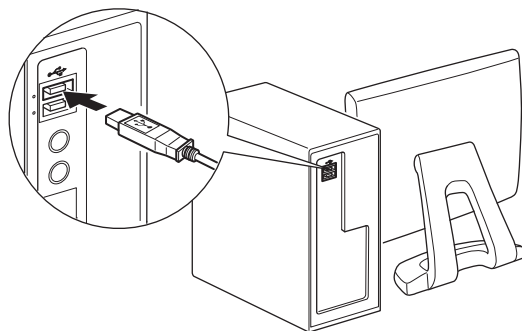
- | | | |
|---|--|--|
| ⑥ | Выключатель питания | Включение и выключение принтера. |
| ⑦ | Разъем интерфейса | Подключение к главному компьютеру с помощью кабеля. |
| ⑧ | Порт USB | Подключение к главному компьютеру с помощью кабеля USB. |
| ⑨ | Силовой вход | Подключение дополнительного адаптера переменного тока. |
| ⑩ | Разъем для периферийных устройств | Подключение таких периферийных устройств, как выдвижной кассовый ящик.
Не подсоединяйте к этому разъему телефонную линию. |
| ⑪ | Разъем USB (хост) | 5,0 В Мощность на выходе 0,5 А.
Функция передачи данных через USB не установлена. |
| ⑫ | Разъем Ethernet | Подключение к различным компьютерам хоста через кабель Ethernet. |
| ⑬ | DIP-переключатели | Настройка функции Ethernet. |

3. Настройка

3.1. Подсоединение кабеля интерфейса к компьютеру

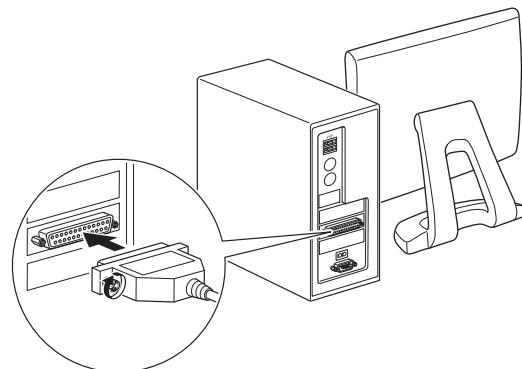
3.1.1. Кабель USB

Подсоедините кабель USB к порту USB компьютера.



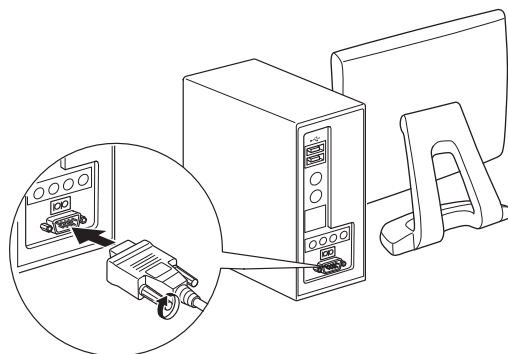
3.1.2. Кабель параллельного интерфейса

Подсоедините кабель параллельного интерфейса к параллельному порту компьютера.



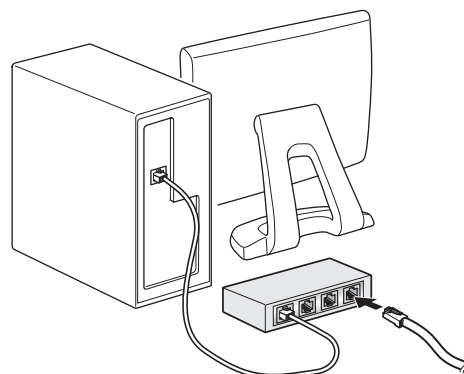
3.1.3. Кабель RS-232C

Подсоедините кабель RS-232C к порту RS-232C компьютера.



3.1.4. Подключение кабеля Ethernet

- 1) Подключите порт Ethernet на компьютере к порту Ethernet на маршрутизаторе или концентраторе и т. п. с помощью интерфейсного кабеля Ethernet.
- 2) Подключите кабель интерфейса Ethernet к порту Ethernet компьютера.



3.2. Подсоединение кабеля интерфейса к принтеру

Кабели не входят в комплект поставки принтера.

Найдите кабель, соответствующий приведенным выше техническим характеристикам.

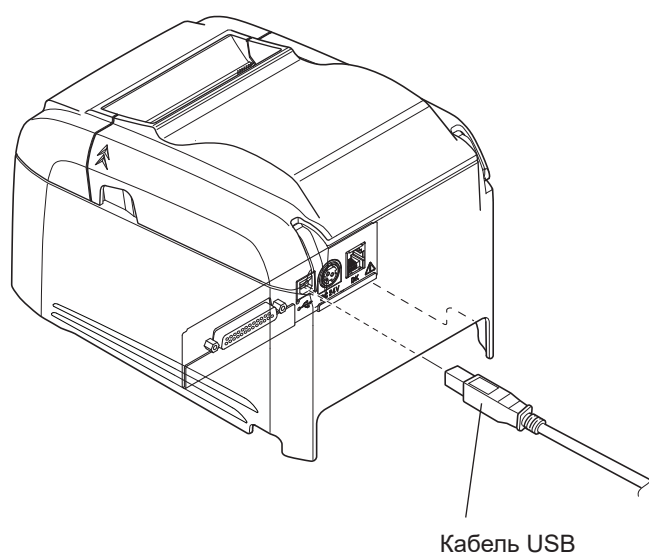
Поскольку тип подходящего кабеля зависит от системы, к которой подключается принтер, за этими сведениями обратитесь к продавцу принтера.

Перед подсоединением или отсоединением кабеля интерфейса обязательно вынимайте шнур питания адаптера переменного тока из розетки.

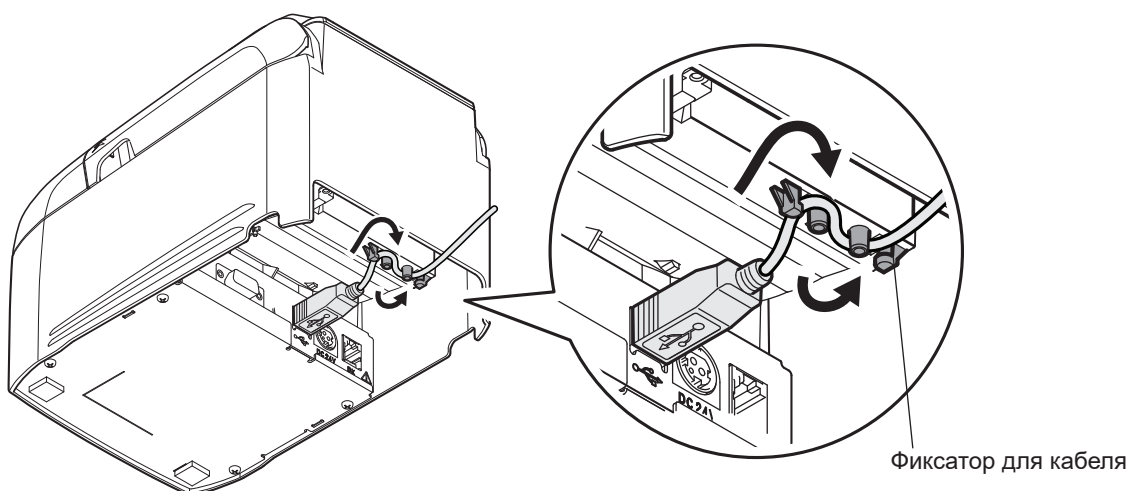
3.2.1. Кабель USB

Чтобы подсоединить кабель USB, следуйте приведенным ниже рекомендациям.

- 1) Отключите шнур питания адаптера переменного тока от розетки.
- 2) Подключите кабель USB к порту USB.



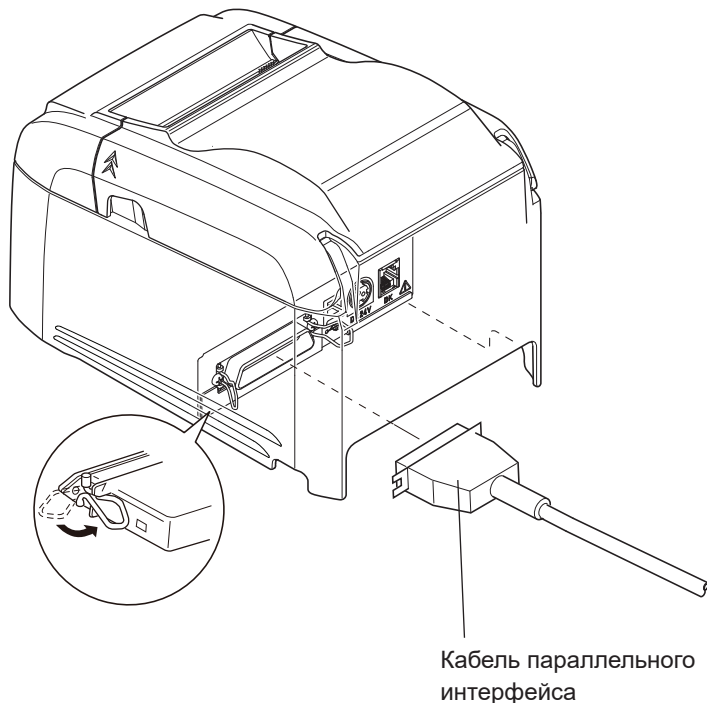
- 3) Пропустите кабель через специальный фиксатор, чтобы закрепить его (см. рисунок).



3.2.2. Кабель параллельного интерфейса

Чтобы подсоединить кабель параллельного интерфейса, следуйте приведенным ниже рекомендациям.

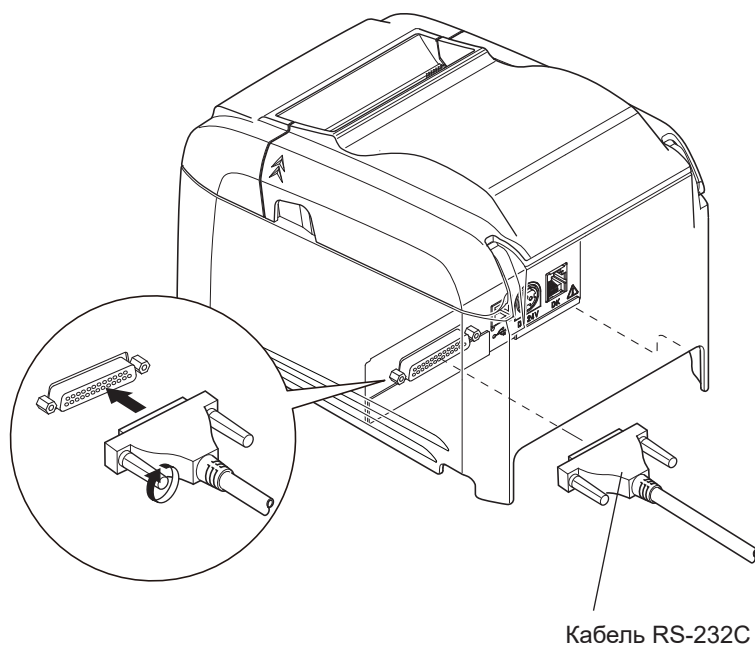
- 1) Отключите шнур питания адаптера переменного тока от розетки.
- 2) Подсоедините кабель параллельного интерфейса к разъему платы параллельного интерфейса и зафиксируйте зажимы разъема.



3.2.3. Кабель RS-232C

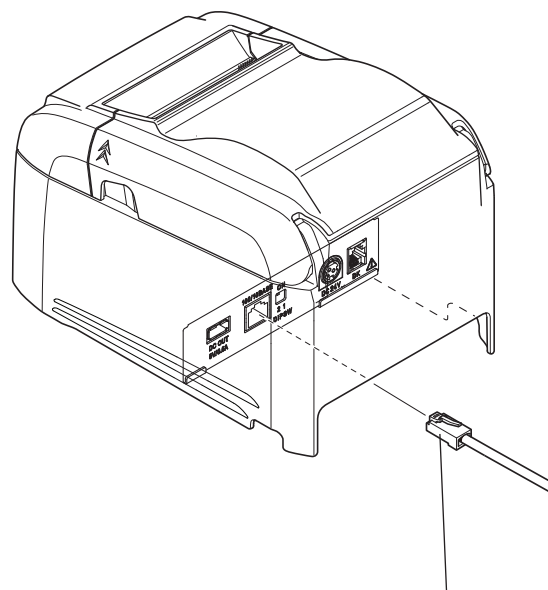
Чтобы подсоединить кабель RS-232C, следуйте приведенным ниже рекомендациям.

- 1) Отключите шнур питания адаптера переменного тока от розетки.
- 2) Подсоедините кабель RS-232C к разъему на плате интерфейса RS-232C и затяните левый и правый винты.



3.2.4. Подключение кабеля Ethernet

Подключите кабель интерфейса к разъему на задней панели принтера.



Плата интерфейса Ethernet

■ Функция обнаружения разрыва соединения

Модель с интерфейсом Ethernet оснащена функцией обнаружения разрыва соединения. Если принтер включен, но к нему не подключен кабель Ethernet, индикаторы питания POWER и ошибки ERROR одновременно загораются и гаснут с интервалом в 4 секунды. Подключите один конец кабеля Ethernet к ПК или концентратору, а другой — к принтеру, затем включите принтер.

Если не удастся распознать IP-адрес, индикаторы POWER и ERROR будут продолжать одновременно мигать с интервалом 0,25 секунд, указывая на ошибки связи. После установки правильного IP-адреса перезапустите принтер.

■ О DIP-переключателях

DIP-переключатели используются для настройки следующих функций Ethernet.

DIP-переключатели	Функция	ON	OFF
1-1	Установка тайм-аута для получения адреса DHCP	20 секунд	Без тайм-аута
1-2	Сброс сетевых настроек (*1)	Не сбрасывать	Сбросить

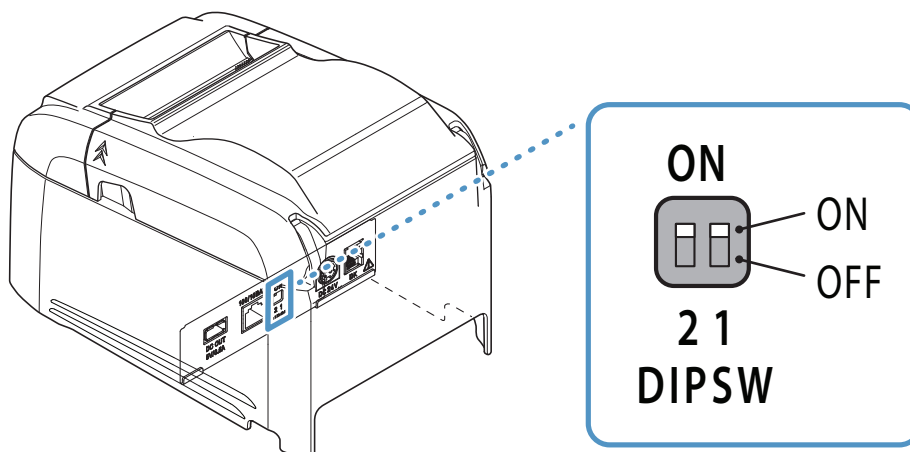
По умолчанию для всех настроек установлено значение ON (включено).

*1 Выполните шаги ниже, чтобы сбросить сетевые настройки с помощью DIP-переключателей.

- 1) Убедитесь, что для выключателя питания и DIP-переключателя 1-2 установлено значение OFF (выключено).
- 2) Установите выключатель питания на ON (включено) и подождите 15 секунд.
- 3) Установите для выключателя питания значение OFF (выключено), а для DIP-переключателя 1-2 установите значение ON (включено).

* Пока DIP-переключатель установлен на OFF (выключено), печать невозможна.

После сброса сетевых настроек убедитесь, что DIP-переключатель 1-2 установлен на ON (включено).



3.3. Подключение адаптера переменного тока

Примечание. Прежде чем подключить или отключить адаптер переменного тока, убедитесь в том, что принтер и все подключенные к нему устройства выключены.
Затем выньте шнур питания из розетки.

1) Подсоедините шнур питания к адаптеру.

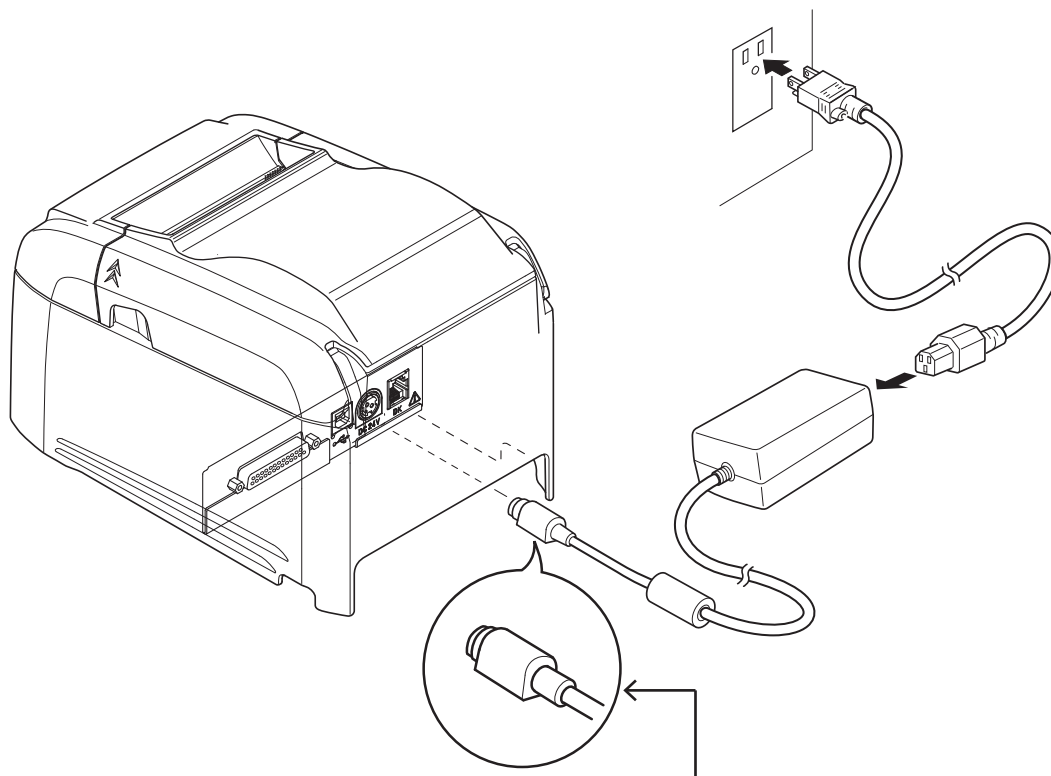
Примечание. Используйте стандартные адаптер переменного тока и шнур питания.

Если планируется использовать источник питания, отличный от входящего в комплект поставки моделей серии PS60A-24, следуйте приведенным ниже рекомендациям.

- Используйте источник питания с характеристиками 24 В пост. тока $\pm 10\%$, 2,1 А или более мощный.
(Требуется источник питания с допустимой нагрузкой по току, соответствующей действительной скорости печати.)
- Используйте источник питания, соответствующий стандартам безопасного сверхнизкого напряжения и ограничениям на источники питания.
- Учитывайте уровень шума в эксплуатационной среде принтера и примите необходимые меры для его защиты от статического электричества, помех в линиях переменного тока и т. д.

2) Подсоедините адаптер переменного тока к разъему на принтере.

3) Вставьте штепсель шнура питания в розетку сети переменного тока.



⚠ ВНИМАНИЕ!

При отсоединении кабеля держите его за разъем. Чтобы вынуть разъем было легче, освободите фиксатор.

Не прикладывайте чрезмерных усилий при отсоединении кабеля во избежание повреждения разъема.

3.4. Включение питания

Подсоедините шнур питания согласно рекомендациям, приведенным в разделе 3.3, «Подключение адаптера переменного тока».

Включите выключатель питания, находящийся на принтере слева.

На панели управления загорится индикатор питания POWER.



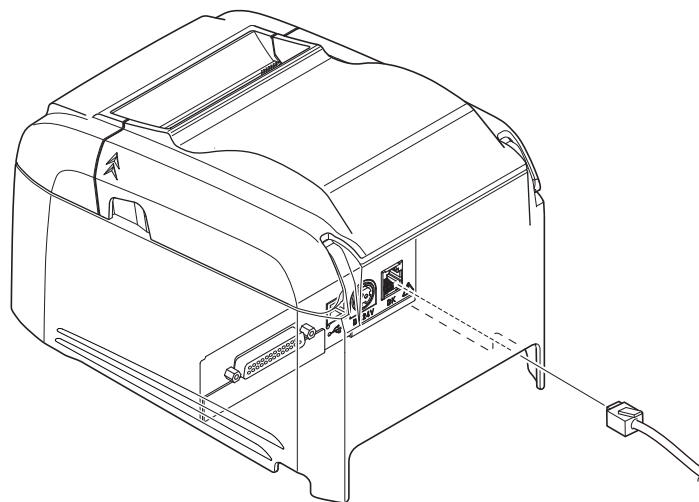
3.5. Подключение к периферийным устройствам

Периферийные устройства подключаются к принтеру с помощью модульной вилки.

Следуйте приведенным ниже рекомендациям.

- 1) Отключите шнур питания адаптера переменного тока от розетки.
- 2) Подсоедините штекер модульного разъема к разъему для периферийных устройств на задней панели принтера. Подсоедините другой конец кабеля к модульному разъему на периферийном устройстве.

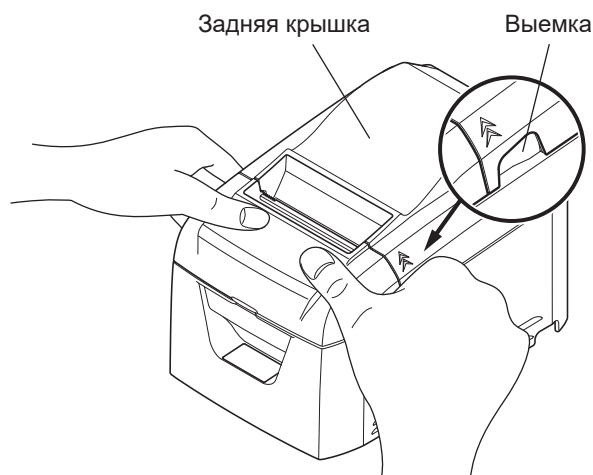
⚠ ВНИМАНИЕ! Не подсоединяйте телефонный кабель к разъему для периферийных устройств. Это может привести к неполадкам в работе принтера. Также в целях безопасности не разрешается подсоединять к разъему для периферийных устройств кабели высокого напряжения.



3.6. Загрузка рулона бумаги

Необходимо использовать рулоны бумаги, соответствующие характеристикам принтера. (См. раздел 3.6.1, «Характеристики удовлетворяющей требованиям рулонной бумаги».)

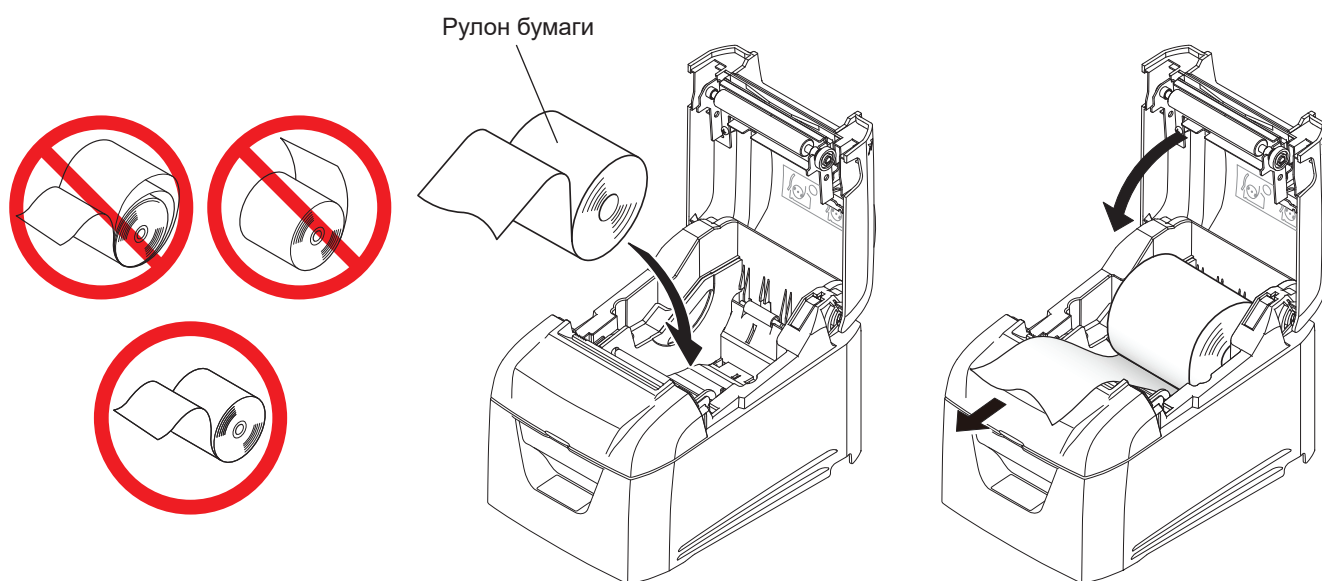
- 1) Поместите пальцы в выемки с обеих сторон принтера и откройте заднюю крышку.



- 2) Загрузите рулон бумаги в принтер так, как показано на рисунке, и вытяните передний край бумаги на себя.

Примечания. 1. Вытягивайте бумагу ровно.

2. Нельзя вытягивать бумагу под углом, так как это может привести к ее замятию или перекосу.



- 3) Закройте заднюю крышку, надавив на нее с обеих сторон.

Примечания. 1. При закрытии запрещено надавливать на заднюю крышку только с одной стороны.

2. При открытии или закрытии задней крышки принтера берегите пальцы.

3. После закрытия задней крышки принтер выполняет исходные операции (подачу и отрезание бумаги).

Не открывайте заднюю крышку, пока выполняются эти операции.

3.6.1. Характеристики удовлетворяющей требованиям рулонной бумаги

Толщина бумаги	65—85 мкм
Ширина бумаги	79,5 ± 0,5 мм 57,5 ± 0,5 мм Примечание. Не настраивайте ширину бумаги во время работы принтера.
Внешние размеры • Диаметр рулона • Ширина натяжного валика	до 102 мм 80 ^{+0,5} ₋₁ мм/58 ^{+0,5} ₋₁ мм
Внутренний и внешний диаметры втулки	Внутренний диаметр 12 ± 1 мм, внешний диаметр 18 ± 1 мм
Поверхность для печати	Внешний край бумаги (* не используйте рулоны, завернутые внутрь)

Примечания. 1. Не приклеивайте рулон к втулке с помощью клея или клейкой ленты.

2. Не сгибайте край бумаги.

3. Чтобы узнать, какую термобумагу рекомендуется использовать, посетите указанный ниже веб-сайт.

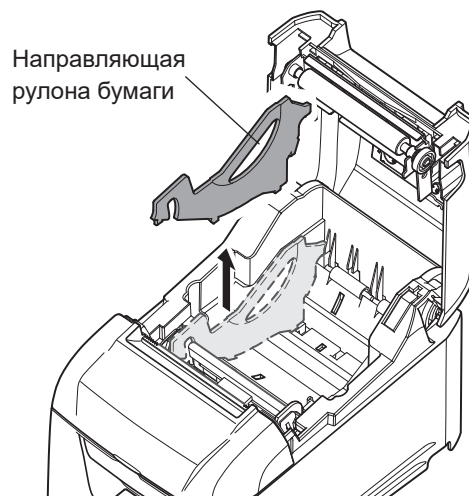
<https://www.star-m.jp/prjump/000166.html>

3.7. Настройка ширины бумаги

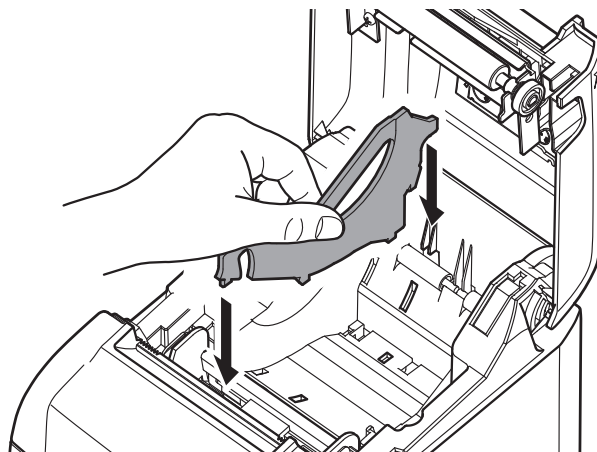
Переместите направляющую в положение, соответствующее ширине рулона бумаги. После изменения эффективной ширины печати (по ширине рулона бумаги) потребуется изменить настройки ключа памяти в служебной программе принтера. Дополнительные сведения см. в справке к служебной программе принтера.

* Приведенная ниже процедура описывает, как изменить ширину бумаги с 79,5 до 57,5 мм.

1) Извлеките направляющую для рулона бумаги.

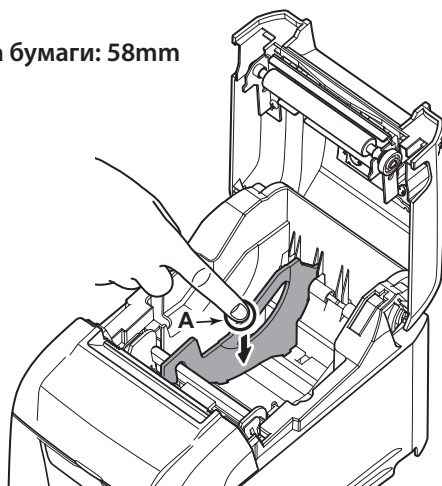


2) Вставьте направляющую для рулона бумаги в выемки, как показано на рисунке.

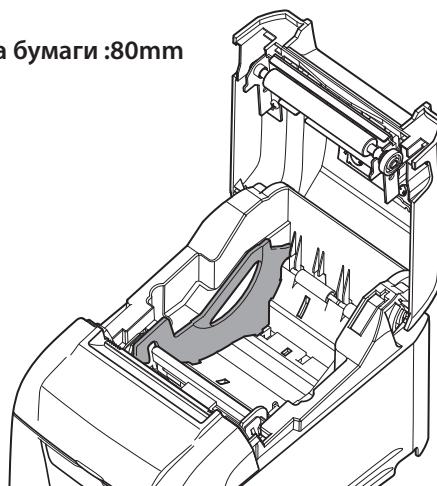


3) Зафиксируйте направляющую для рулона бумаги, надавив на нее в точке А (см. рисунок).

Ширина бумаги: 58mm



Ширина бумаги :80mm



Примечание 1. Не настраивайте ширину бумаги во время работы принтера.

Степень износа термопечатающей головки, обрезиненного валика и режущего устройства может меняться в зависимости от установленной ширины бумаги. В связи с разной степенью износа компонентов могут возникать проблемы с печатью и отрезанием.

2. При использовании бумаги шириной 80 мм не снимайте направляющую рулона бумаги из принтера.

3.8. Предостережения перед установкой

Предупреждающие знаки



Эти знаки находятся возле термопечатающей головки.

Не прикасайтесь к термопечатающей головке сразу после печати, так как она сильно нагревается. Статическое электричество может повредить термопечатающую головку. Чтобы не допустить этого, не прикасайтесь к ней.



Этот знак находится возле режущего устройства.

Во избежание порезов не трогайте лезвие режущего устройства.



Этот знак находится рядом с разъемом для периферийных устройств.

Не подсоединяйте к этому разъему телефон.



Этот знак находится рядом с винтами крепления корпуса или защитной пластины, которые может откручивать только обслуживающий персонал. Всем прочим лицам запрещается откручивать эти винты. Области под высоким напряжением могут представлять опасность.

ПРЕДУПРЕЖДЕНИЕ

- ✓ В случае появления дыма или странного запаха немедленно выключите устройство и выньте шнур питания из розетки. При необходимости ремонта обратитесь к продавцу устройства.
- ✓ Не пытайтесь отремонтировать устройство самостоятельно. Это может быть опасно.
- ✓ Никогда не разбирайте устройство и не вносите в него изменений. Это может привести к травмам, возгоранию или поражению электрическим током.
- ✓ Не прикасайтесь к лезвию режущего устройства или к режущей пластине в моделях с подобными приспособлениями.
 - Режущее устройство или пластина находится внутри отверстия для выхода бумаги. Не помещайте руки в отверстие вне зависимости от того, работает принтер или нет.
 - Чтобы загрузить бумагу, необходимо открыть крышку принтера. Когда крышка открыта, не подносите лицо и руки слишком близко, поскольку под ней находится лезвие режущего устройства или режущая пластина.
- ✓ Во время печати и сразу после нее область вокруг печатающей головки сильно нагрета. Во избежание ожогов не притрагивайтесь к ней.
- ✓ Перед обслуживанием режущего устройства обязательно выключайте принтер. В противном случае возникает риск получения травмы.

ВНИМАНИЕ!

- ✓ Если принтер не будет использоваться в течение долгого времени, его рекомендуется отключать от розетки. Поэтому принтер нужно устанавливать вблизи от розетки и обеспечивать беспрепятственный доступ к ней.
- ✓ Если в комплект поставки входит набор сетевых шнуров, то такие шнуры разработаны специально для данного устройства.
- ✓ Перед выполнением подключений убедитесь в том, что принтер и компьютер выключены и отключены от розетки.
- ✓ Не подключайте телефонный кабель к разъему для периферийных устройств, к которому подключаются, например, выдвижные кассовые ящики. Это может привести к неполадкам в работе принтера. Также в целях безопасности не разрешается подсоединять к разъему для периферийных устройств кабели высокого напряжения.

- ✓ Не открывайте крышки принтера, пока выполняется печать или отрезание.
- ✓ Не вытягивайте бумагу, когда крышка принтера закрыта.
- ✓ Если в принтер попала жидкость или посторонние предметы (например, монеты или обрывки бумаги), выключите его, отсоедините шнур питания от розетки и обратитесь за помощью к продавцу.

Дальнейшее использование принтера в таком случае может привести к пожару или поражению электрическим током из-за короткого замыкания.

- ✓ Термоэлемент и интегральная схема передвижного механизма термопечатающей головки легко повреждаются. Не прикасайтесь к ним металлическими предметами, наждачной бумагой и т. д.
- ✓ Не дотрагивайтесь до термоэлемента термопечатающей головки. Несоблюдение этого требования ведет к его загрязнению и снижению качества печати.
- ✓ Не прикасайтесь к интегральной схеме передвижного механизма и другим компонентам термопечатающей головки. Это может привести к их повреждению статическим электричеством.
- ✓ Не используйте принтер, если на передней поверхности печатающей головки скопилась влага (из-за конденсации или по другой причине).
- ✓ При использовании бумаги, не рекомендованной производителем, соответствие качества печати и срока службы термопечатающей головки заявленным значениям не гарантируется.

Например, термобумага, в состав которой входят катионы Na^+ , K^+ или анион Cl^- , существенно сокращает срок службы термопечатающей головки.

Рекомендуется использовать бумагу со следующими максимальными значениями плотности ионов: Na^+ : 500 м. д.; K^+ : 150 м. д.; Cl^- : 300 м. д.

Чтобы узнать, какую термобумагу рекомендуется использовать, посетите указанный ниже веб-сайт.

<https://www.star-m.jp/prjump/000166.html>

4. индикатор

4.1. Индикаторы ошибок

1. Устранимые ошибки

Ознакомьтесь со способами устранения ошибок. Работу принтера можно восстановить, если обращать внимание на его текущее состояние.

Описание ошибки	Индикатор POWER	Индикатор ERROR	Способы устранения
Ошибка перегрева термопечатающей головки	Мигает с интервалом 1 с	Не горит	Ошибка устраняется автоматически после охлаждения термопечатающей головки.
Ошибка открытия крышки	Горит	Горит	Ошибка устраняется после закрытия крышки.
Ошибка отсутствия бумаги	Горит	Мигает с интервалом 1 с	Ошибка устраняется после загрузки нового рулона бумаги и закрытия крышки.
Определение разъединения линии Ethernet (*1 (Физическое разъединение связи)	Мигает с интервалом 4 с	Мигает с интервалом 4 с	Подсоедините кабель Ethernet. Для получения подробной информации см. раздел 3-2-4 «Подключение кабеля Ethernet».
Определение разъединения линии Ethernet (*1 (потеря IP-адрес)	Мигает с интервалом 0,25 с	Мигает с интервалом 0,25 с	Введите правильный IP-адрес и перезагрузите компьютер.

*1 Только для моделей с интерфейсом Ethernet

2. Неустраняемые ошибки

Выключите принтер, ознакомьтесь со способами устранения ошибок, а затем вновь включите его.

Если после повторного включения ошибка по-прежнему возникает, принтер нуждается в ремонте.

Описание ошибки	Индикатор POWER	Индикатор ERROR	Причина	Способы устранения
Ошибка режущего устройства	Не горит	Мигает с интервалом 0,25 с	Ошибка в ходе отрезания бумаги	После перезапуска принтера ошибка устраняется, когда передвигное режущее устройство возвращается в начальное положение. (Также см. примечания 3 и 4.)
Ошибка флэш-памяти	Не горит	Мигает с интервалом 1 с	Ошибка доступа к флэш-памяти	-
Ошибка ОЗУ	Не горит	Мигает с интервалом 2 с	Ошибка доступа к ОЗУ	-
Ошибка термистора головки	Не горит	Мигает с интервалом 3 с	Ошибка обнаружения термистора головки	-
Ошибка питающего напряжения	Не горит	Мигает с интервалом 4 с	Ошибка обнаружения питающего напряжения	Проверьте состояние источника питания и перезапустите принтер.

Примечания. 1. При возникновении неустраняемой ошибки немедленно отключите питание.

2. Ошибка питающего напряжения может быть вызвана неполадками в работе источника питания.

3. При замятии бумаги отключите питание, извлеките ее, затем снова включите питание.

Дополнительные сведения см. в разделе 5.2, «Устранение замятия бумаги».

4. Если передвигное режущее устройство не возвращается в начальное положение или принтер не выполняет исходные операции, вручную разблокируйте режущее устройство. Дополнительные сведения см. в разделе 5.3, «Устранение блокировки режущего устройства».

При возникновении других неустраняемых ошибок обратитесь к продавцу, чтобы отремонтировать устройство.

5. Предотвращение и устранение замятия бумаги

5.1. Предотвращение замятия бумаги

При загрузке рулона бумаги в принтер не вытягивайте конец бумаги под углом.

Не прикасайтесь к рулону во время печати, подачи бумаги или до завершения операции отрезания.

Удержание или вытягивание бумаги во время ее подачи может привести к замятию, неровному отрезанию и неправильным разрывам строк.

Примечание. Не извлекайте бумагу, пока она отрезается. В противном случае может возникнуть замятие.

5.2. Устранение замятия бумаги

При возникновении замятия извлеките бумагу в соответствии с приведенной ниже процедурой.

1) Отключите питание.

2) Откройте заднюю крышку.

Примечания. 1. Если открыть заднюю крышку не удастся, обратитесь к разделу 5.3, «Устранение блокировки режущего устройства».

3) Удалите замятую бумагу.

Примечания. 1. Не прикасайтесь к термопечатающей головке сразу после печати, так как она сильно нагревается.
2. Не вытягивайте бумагу, если крышка принтера закрыта. Это может привести к повреждению или деформации таких частей, как термопечатающая головка или обрезиненный валик.

4) Ровно загрузите рулон бумаги и аккуратно закройте заднюю крышку.

Примечания. 1. Загружайте рулон бумаги ровно.

Если закрыть заднюю крышку при перекошенном рулоне, может произойти замятие бумаги.

2. Надавите на заднюю крышку с обеих сторон, чтобы плотно закрыть ее.

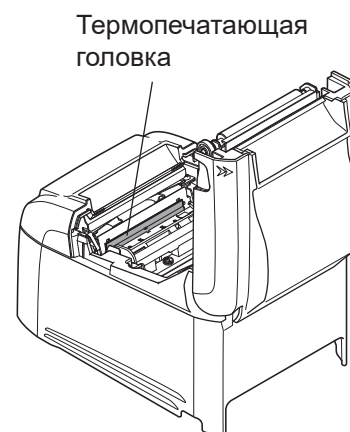
При нажатии на крышку посередине она может закрыться только с одной стороны.

Если задняя крышка закрыта не до конца, принтер может не печатать.

5) Включите питание.

Убедитесь в том, что индикатор ошибки ERROR не горит.

Примечание. Если горит индикатор ошибки ERROR, принтер не будет принимать команды. Обязательно закройте заднюю крышку до конца.



⚠ ВНИМАНИЕ!

✓ Во избежание замятий и других проблем оставляйте поле как минимум в 1 мм (8 точек) до начала печати.

✓ Во избежание замятий и других проблем при использовании режущего устройства оставляйте поле как минимум в 5 мм от конца области печати до положения отрезания.

5.3. Устранение блокировки режущего устройства

Если автоматическое режущее устройство заблокировалось, перезапустите принтер, выключив и повторно включив его. После этого блокировка режущего устройства обычно снимается.

Если после перезапуска принтера режущее устройство не разблокировалось, следуйте приведенным ниже рекомендациям.

Примечание. Перед обслуживанием режущего устройства обязательно выключайте принтер.

1) Отключите питание.

2) Снимите переднюю крышку.

3) Удалите замятую бумагу.

Примечание. При удалении замятой бумаги не повредите компоненты принтера.

В частности, не прикасайтесь к термопечатающей головке, поскольку нарушить ее работу очень легко.

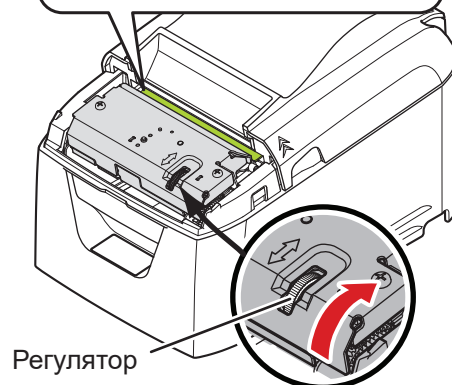
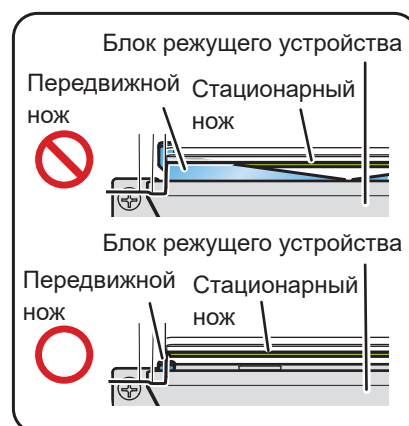
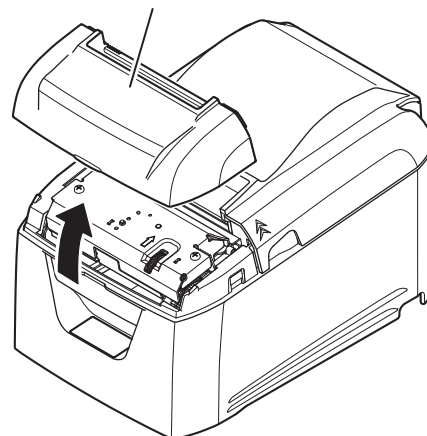
4) Поворачивайте регулятор, находящийся впереди режущего устройства, в направлении стрелки (как отмечено на блоке режущего устройства и показано на рисунке справа), пока не станет возможным открыть заднюю крышку.

Примечание. Ни в коем случае не поворачивайте регулятор в противоположную сторону.

5) Откройте заднюю крышку, извлеките замятую бумагу и загрузите новую.

6) Закройте переднюю крышку и снова включите принтер.

Передняя крышка



6. Техническое обслуживание

Накопление в принтере бумажной пыли и грязи может приводить к нечеткой печати символов.

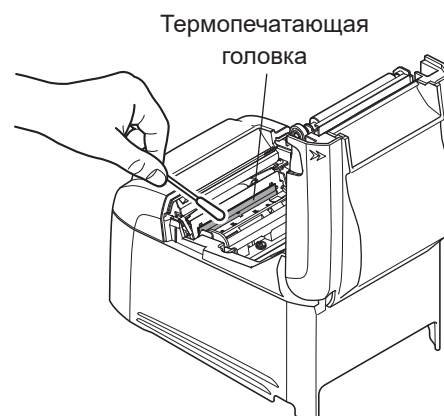
Чтобы предотвратить возникновение таких проблем, выполняйте регулярное обслуживание. Например, удаляйте бумажную пыль с бумагопроводящих участков, а также почерневшую бумажную пыль с поверхности термопечатающей головки.

Примечание. Перед техническим обслуживанием отключайте питание принтера.

Рекомендуется прочищать принтер каждые шесть месяцев или после печати 1 млн строк.

6.1. Термопечатающая головка

Чтобы очистить поверхность термопечатающей головки от накопившейся бумажной пыли, тщательно протрите ее ватной палочкой (или мягкой тканью), смоченной в спирте (этиловом, метиловом или изопропиловом).



Примечания. 1. Термопечатающую головку легко повредить.

Чистите ее очень аккуратно мягкой тканью.

2. Не чистите термопечатающую головку сразу после печати, когда она нагрета.

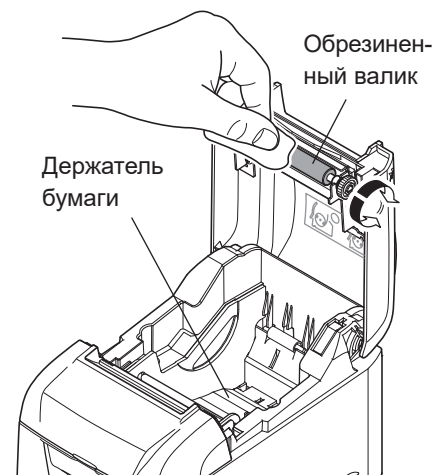
3. Во время чистки термопечатающей головки примите меры, чтобы не повредить ее статическим электричеством.

4. Включайте питание только после полного испарения спирта.

6.2. Обрезиненный опорный валик

Удаляйте грязь с обрезиненного валика только сухой мягкой тканью.

Очищайте валик полностью, поворачивая его.



6.3. Держатель бумаги

Очистите держатель бумаги от мусора, пыли, частиц бумаги и прочих загрязнений, которые могли накопиться.

6.4. Датчики и прилегающие области

Очистите датчики от грязи, пыли, частиц бумаги и т. п.

В частности, загрязнение датчиков отражения приводит к ошибкам при обнаружении.

Для чистки хорошо подходит кисть или другой подобный предмет.





<https://www.starmicronics.com/support/>

Rev. 2.3