

點矩陣印表機  
SP717 / 747 系列

*硬體手冊*



## 商標公告

SP700: Star Micronics Co., Ltd.

## 注意事項

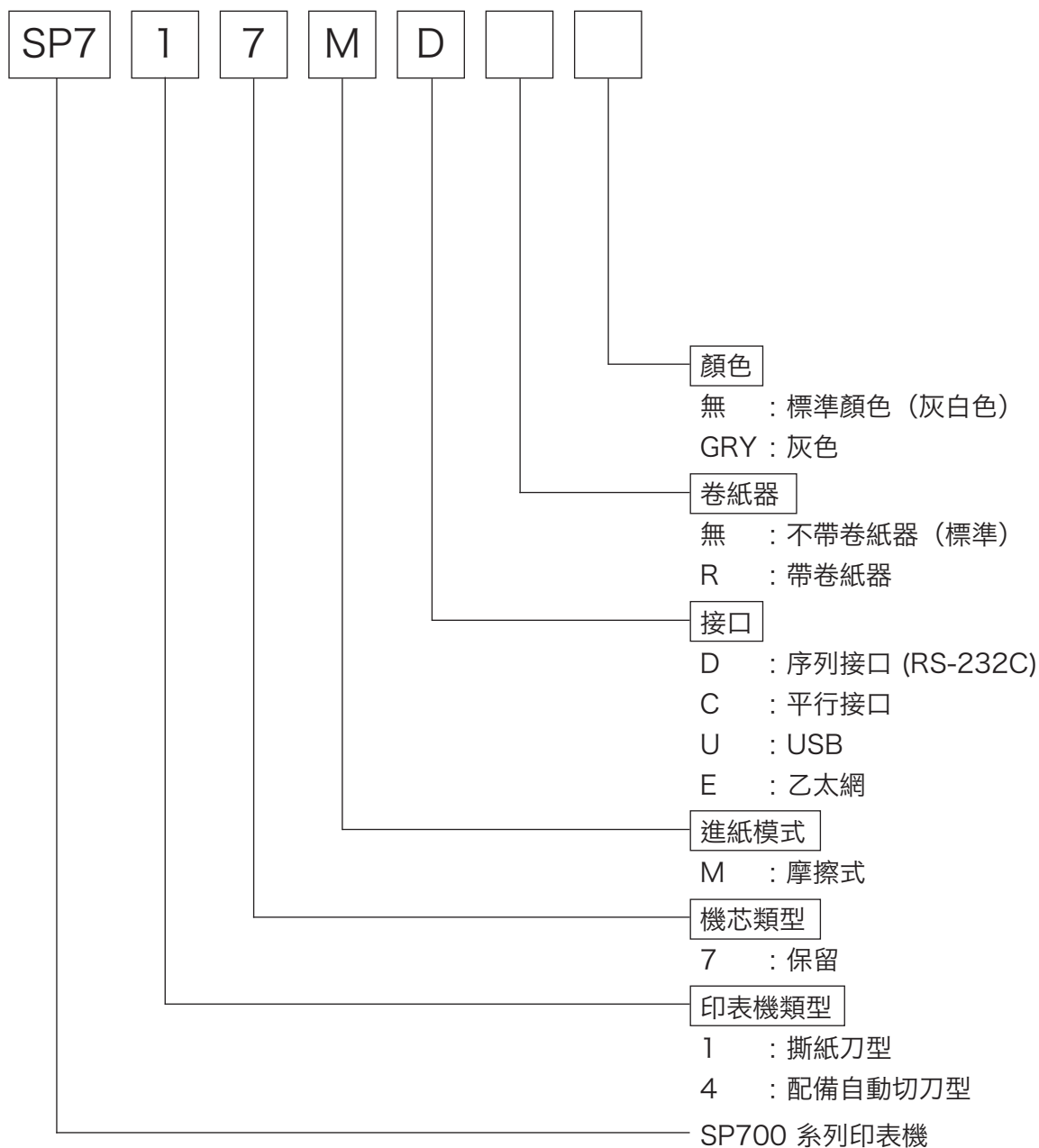
- 保留所有權利。未經STAR明確許可，禁止以任何形式複製本手冊的任何部分。
- 本手冊內容如有變更，恕不另行通知。
- 本公司已在印刷前竭盡全力確保本手冊內容的準確性。如果您發現任何錯誤，請向STAR反應，對此我們深表感謝。
- 儘管如此，對於本說明書中可能出現的錯誤，STAR不承擔任何責任。
- IOS is a trademark or registered trademark of Cisco in the U.S. and other countries and is used under license.
- Android is a trademark of Google Inc.
- Windows is registered trademarks of Microsoft Corporation.

# 目 錄

<b>1. 概述</b> .....	<b>4</b>
<b>2. 開箱與安裝</b> .....	<b>5</b>
2-1. 開箱 .....	5
2-2. 放置打印機 .....	6
2-3. 注意事項 .....	7
2-4. 維護 .....	7
<b>3. 部件與術語</b> .....	<b>8</b>
<b>4. 安裝</b> .....	<b>9</b>
4-1. 將介面連接線連接到主機裝置 .....	9
4-2. 連接打印電纜到打印機 .....	10
4-3. 連接外置設備 .....	13
4-4. 連接電源線 .....	14
4-5. 打開電源 .....	15
4-6. 安裝連接線 .....	16
4-7. 安裝開關保護片 .....	16
<b>5. 安裝色帶與紙</b> .....	<b>17</b>
5-1. 安裝色帶 .....	17
5-2. 裝紙 .....	18
5-3. 安裝紙寬調節片 .....	20
5-4. 安裝注意事項 .....	21
<b>6. 控制面板與其他功能</b> .....	<b>23</b>
6-1. 控制面板 .....	23
6-2. 基本顯示 .....	23
6-3. 故障 .....	24
6-4. 調整模式 .....	26
<b>7. 防止與清除卡紙</b> .....	<b>32</b>
7-1. 防止卡紙 .....	32
7-2. 清除卡紙 .....	32
7-3. 鬆開被上鎖的切刀（自動切刀型） .....	33

# 1. 概述

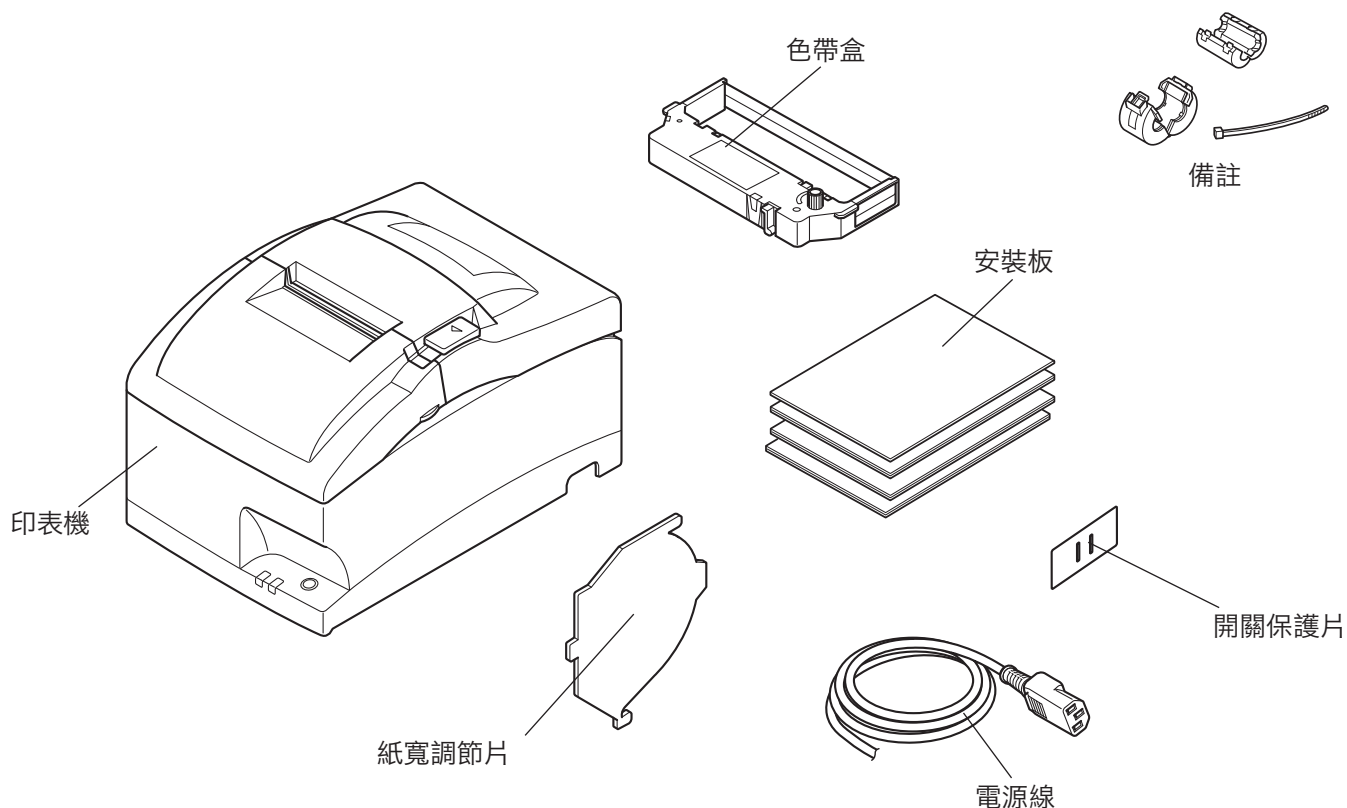
SP700系列點陣印表機被廣泛用於電子設備，例如POS、銀行系統、電腦外置設備等。



## 2. 開箱與安裝

### 2-1. 開箱

打開印表機的機箱，確認包含了以下所有的附件。



備註：隨附在印表機上的鐵磁芯和固定扣因印表機配置而異。

圖 1-1 開箱

如果缺少某些部件，請與提供印表機的銷售商聯繫並索取遺失部分。要保留原包裝箱和包裝物件，以備以後萬一需要重新包裝、運輸時使用。

## 2-2. 放置打印機

開箱之前，請選擇印表機安裝位置並注意以下各項：

- ✓ 選擇穩固、平坦的工作面，使印表機平穩不會受震動。
- ✓ 要連接的電源插座應在附近且不受遮擋。
- ✓ 確保印表機盡量靠近主機，方便兩者連接。
- ✓ 確保印表機不受陽光直射。
- ✓ 確保印表機遠離加熱器及其它發熱源。
- ✓ 確保週邊環境清潔、乾燥、無灰塵。
- ✓ 確保印表機連接到可靠的電源插座。不要與其他電器，如影印機、冰箱等共用一個電源插座。
- ✓ 確保使用印表機的房間不要太過潮濕。
- ✓ 本裝置採用DC馬達與具有電子接點的開關。  
避免在可能有矽氣揮發的環境中使用本裝置。
- ✓ 請在環境需求指示的範圍內使用本印表機。  
即使環境溫度及濕度在規定範圍內，仍應避免在急遽變化的環境條件下使用。適合的操作溫度範圍如下：  
    操作溫度：0° C 至 50° C
- ✓ 請依照當地法規處理印表機。

## 2-3. 注意事項

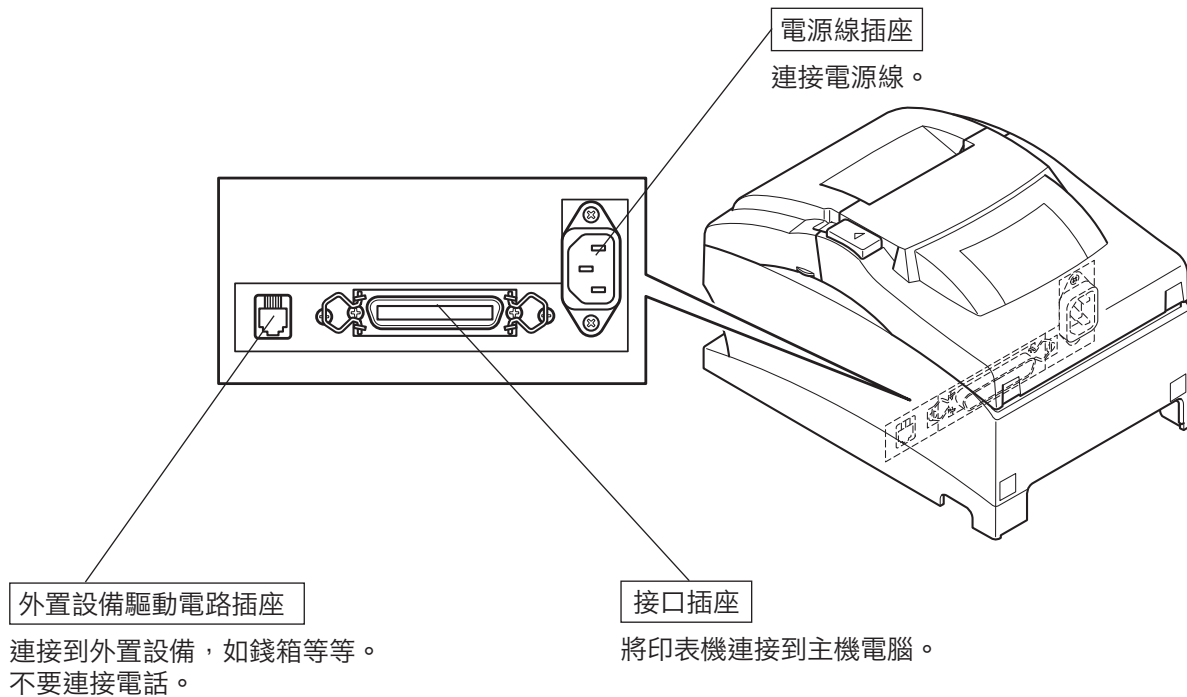
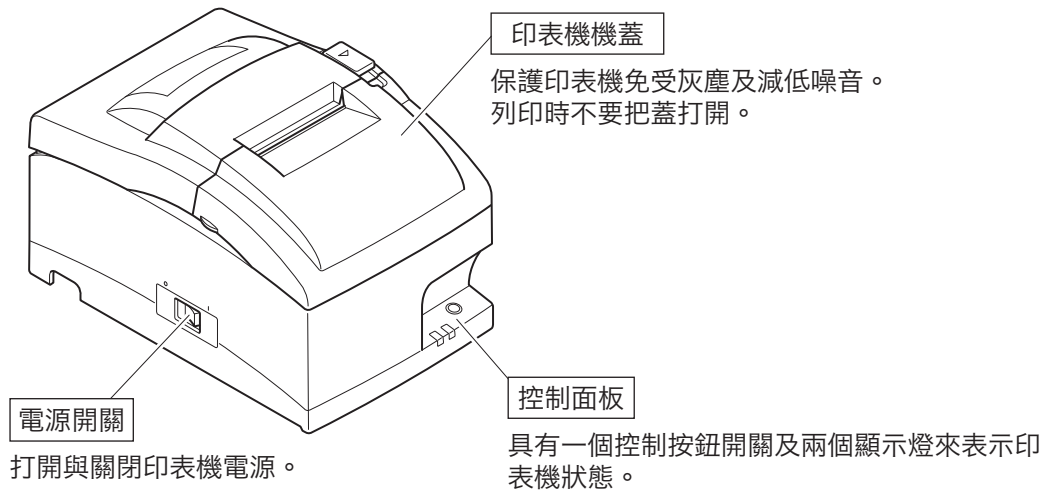
1. 注意不要讓夾子、別針或者其他異物掉進印表機內，否則將造成印表機故障。
2. 未安裝色帶或紙張時，不要列印，否則會損壞打印頭。
3. 列印時不要把蓋打開。
4. 列印結束後會產生高溫，請不要此時觸摸打印頭。
5. 不要使用粘到卷紙芯的卷紙。
6. 紙盡標誌出現時請換紙，而不能等到紙用完後。

## 2-4. 維護

雖然印表機是堅固耐用的設備，但為了盡量避免故障，需做一些維護。例如：

1. 確保印表機工作在良好的環境中。簡單說，就是如果您覺得環境令您感到舒適，印表機的工作環境就是適宜的。
2. 不要用物體撞擊印表機或讓其承受過大的震動。
3. 清除工作環境中的灰塵。灰塵會給精密機械設備帶來嚴重損壞。
4. 清潔印表機外殼時請用沾了少量的水和清潔劑或酒精的棉布，但不能讓液體滴入印表機內。
5. 印表機的內部清潔請使用少量的清潔劑或壓縮空氣（專門用於清潔精密機械的產品）。清潔時不要彎曲或損傷電纜線或其它電子部件。

# 3. 部件與術語



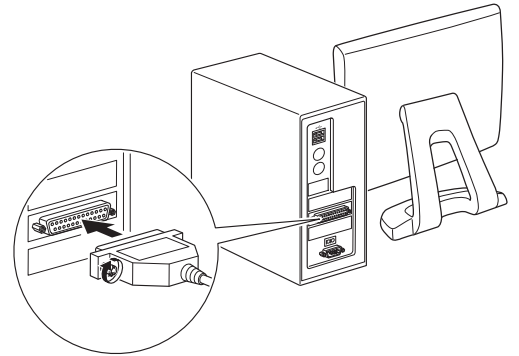


# 4. 安裝

## 4-1. 將介面連接線連接到主機裝置

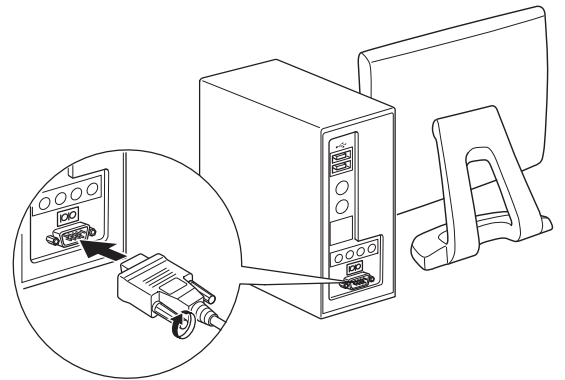
### 4-1-1. 平行接口線

將平行連接線連接到主機裝置上的平行連接埠。



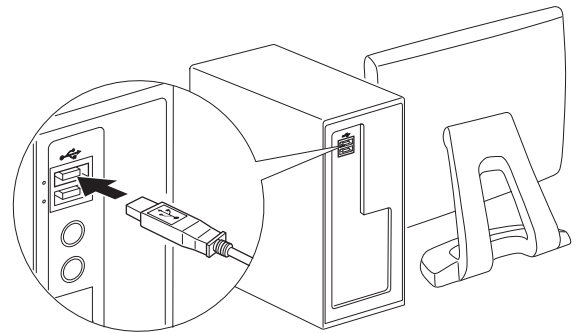
### 4-1-2. RS-232接口線

將 RS-232C 連接線連接到主機裝置上的 RS-232C 連接埠。



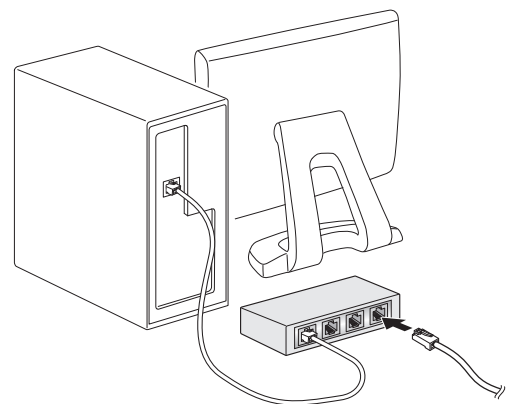
### 4-1-3. USB接口線

將 USB 連接線連接到主機裝置上的 USB 連接埠。



### 4-1-4. 乙太網接口線

將乙太網連接線連接到路由器、集線器、或其他裝置上的乙太網連接埠。



## 4-2. 連接打印電纜到打印機

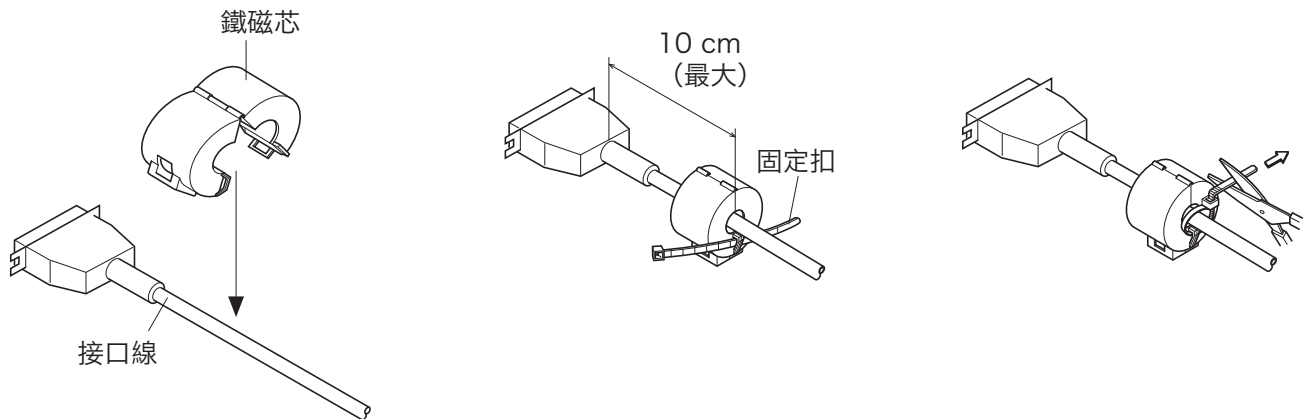
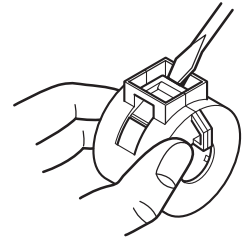
請注意，並未提供接口線。 請使用符合規格的連接線。

### ⚠ 注意

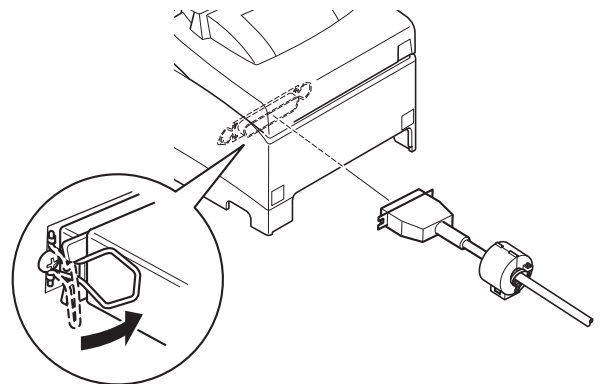
連接/拔出接口線前，確認印表機及所有與印表機相連的設備電源都已關閉。而且電源線插頭已從AC插座拔出。

### 4-2-1. 平行接口線

- (1) 確保印表機已關閉。
- (2) 如圖所示，將鐵磁芯扣緊在連接線上。
- (3) 將固定扣穿入鐵磁芯。
- (4) 將固定扣環繞連接線，並拉緊固定扣，用剪刀剪下多餘部分。



- (5) 將接口線與印表機后面的接口連接。
- (6) 扣緊接口兩邊的扣杆。



## 4-2-2. RS-232接口線

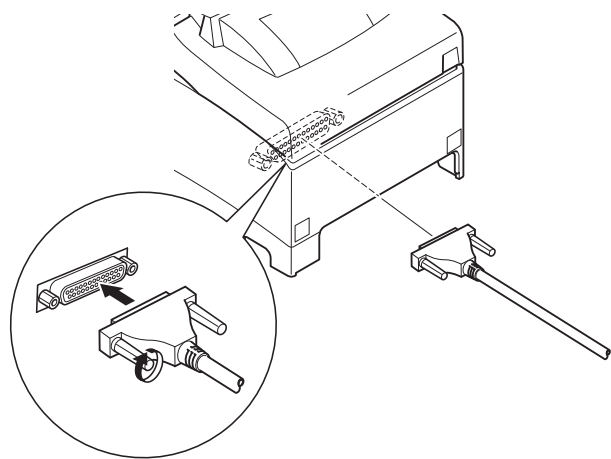
(1) 確保印表機已關閉。

### ⚠ 注意

連接/拔出接口線前，確認印表機及所有與印表機相連的設備電源都已關閉。而且電源線插頭已從AC插座拔出。

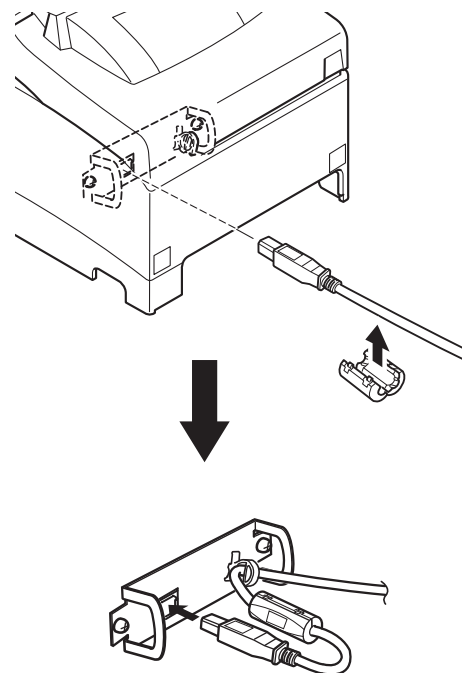
(2) 將接口線與印表機后面的接口連接。

(3) 擰緊接口螺絲。



## 4-2-3. USB接口線

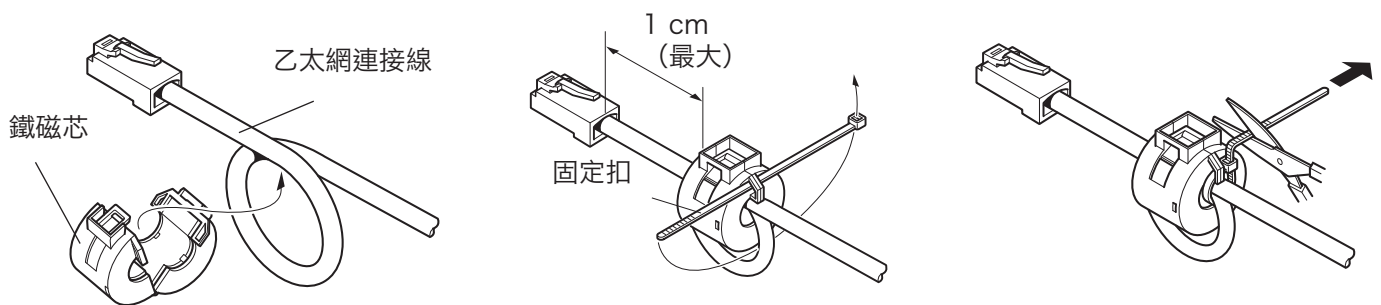
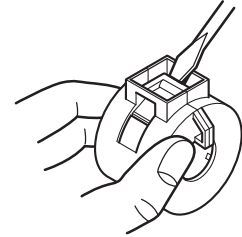
如右圖所示，將鐵磁芯扣緊在USB連接線上，並確保連接線穿過如圖所示的連接線固定扣。



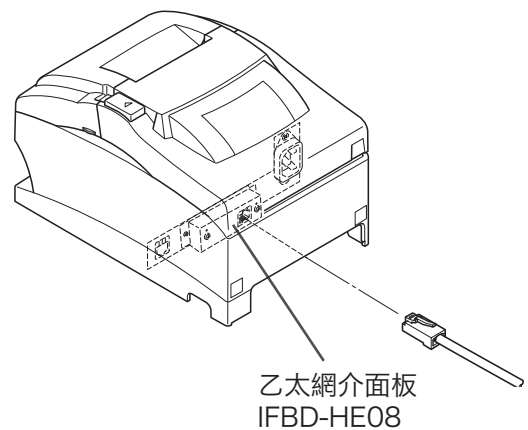
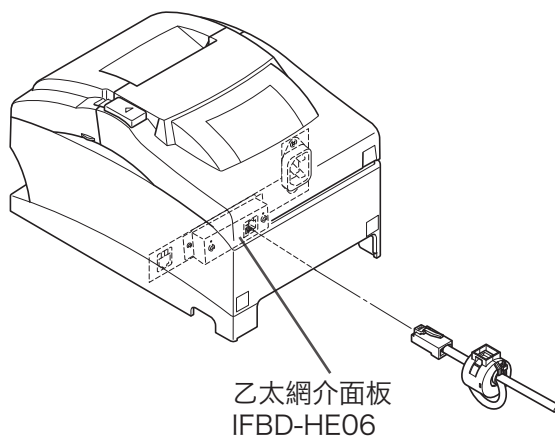
#### 4-2-4. 連接乙太網連接線

如果隨附鐵磁芯，請根據以下步驟將鐵磁芯安裝到乙太網電纜，以免產生電器干擾。  
若未隨附鐵磁芯，請僅執行步驟(1)和(5)。  
使用不超過10 m的乙太網電纜時，建議使用帶銅網外層的電纜。

- (1) 確保印表機已關閉。
- (2) 如右圖所示，將鐵磁芯扣緊在乙太網連接線上。
- (3) 將固定扣穿入鐵磁芯。
- (4) 將固定扣環繞連接線，並拉緊固定扣，用剪刀剪下多餘部分。



- (5) 將接口線與印表機后面的接口連接。



#### 連結中斷偵測功能

乙太網介面模式具備連結中斷偵測功能。開啟印表機時，如果乙太網電纜未連接，電源與故障燈會每隔2秒同時亮起、熄滅，表示連結中斷。

將乙太網連接線的末端從路由器、集線器、或其他裝置連接到印表機後，重新開啟印表機。

如果無法辨識 IP 位址，則電源燈與故障燈同時以 0.125 秒的間隔閃爍，表示連結中斷。設定正確 IP 位址後，重新開啟印表機。

## 4-3. 連接外置設備

您可以用模壓插頭連接一台外置設備到印表機。備註：此印表機未提供模壓插頭線或連接線，需要選擇一種合適您應用的連接線。

---

### **重要!**

在進行連接時，請關閉印表機電源，將插頭從電源插座上拔出，並且關閉電腦。

---

(1) 在印表機後面連接外置設備驅動連接線。

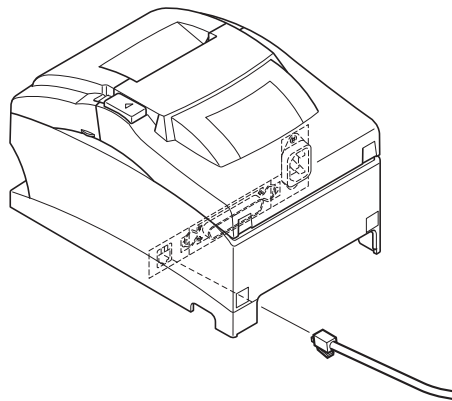
---

### **重要!**

勿在外置設備驅動接口連接電話線。否則將損壞印表機。

並且，為了安全起見，勿在可能會承受有外接電壓情況下將導線連接到外置設備驅動接口。

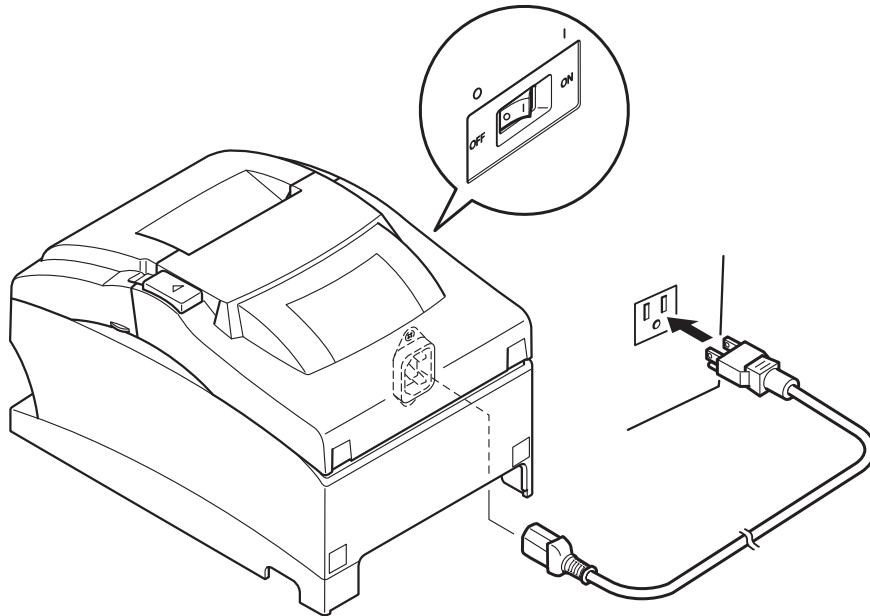
---



## 4-4. 連接電源線

**備註：** 連接/拔出電源線前，確認印表機及所有與印表機相連的設備都已關閉。而且電源線插頭已從AC插座拔出。

- (1) 確保印表機工作電壓符合其底部或後部標籤上標稱的電壓要求。 並且確保電源線的插頭與AC插座相配。
- (2) 如電源線未與印表機相連，請將其合適的一端插入印表機後面的AC插孔。
- (3) 將電源線插入合適的接地AC插座。



---

### **重要!**

如果印表機標籤上所示的電壓與您所在地區的電壓不符，請與經銷商聯繫。  
電源線只適用於此印表機。切勿把它連接到其他設備。

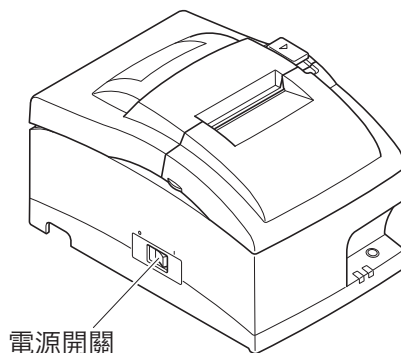
---

## 4-5. 打開電源

確認電源線已如第4-5節所述連接好。

將印表機前側的電源開關打到ON的位置。

控制面板上的POWER燈將亮起。



---

### **⚠ 注意**

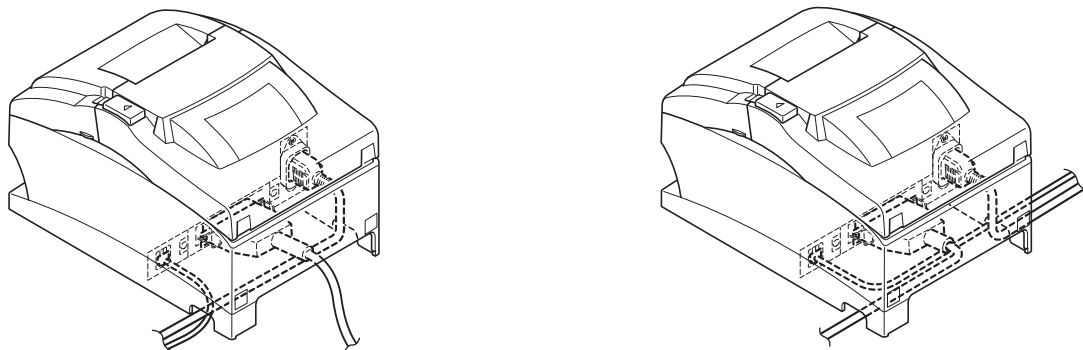
建議在長期不使用印表機時，將本機的插頭從電源插座中拔出。因此，必須將印表機放在電源插座附近，方便插拔。

在印表機的電源開關上安裝開關保護片，電源開關的ON/OFF標記可能會被隱藏。如果此情況發生，將電源線從插座拔出，關閉印表機。

---

## 4-6. 安裝連接線

如下圖所示安裝連接線。

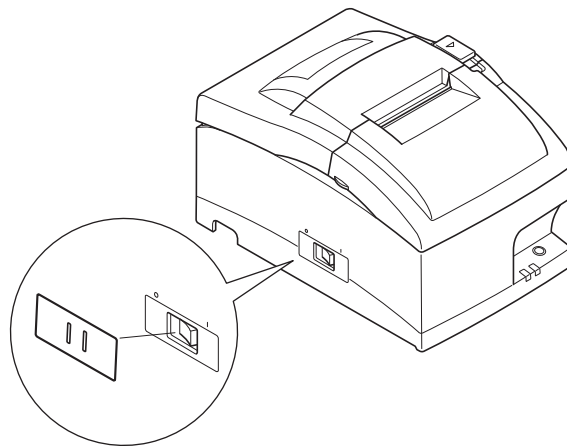


## 4-7. 安裝開關保護片

若非需要，無須安裝開關保護片。安裝開關保護片後，有以下作用。

- 避免對電源開關的誤操作。
- 保證其他人不至於輕易撥動電源開關。

如下圖所示安裝開關保護片。



在開關保護片的孔中插入針形物（如圓珠筆等），便可將電源開關撥至ON( | )與OFF(O)位置。

---

### **重要!**

建議在長期不使用印表機時，將本機的插頭從電源插座中拔出。因此，必須將印表機放在電源插座附近，方便插拔。

---



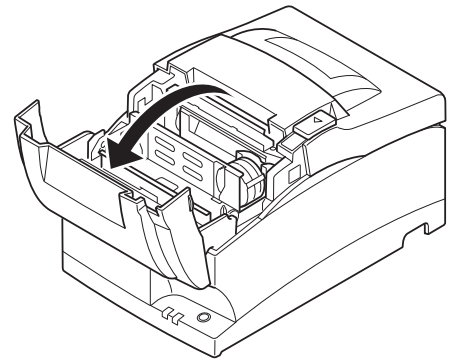
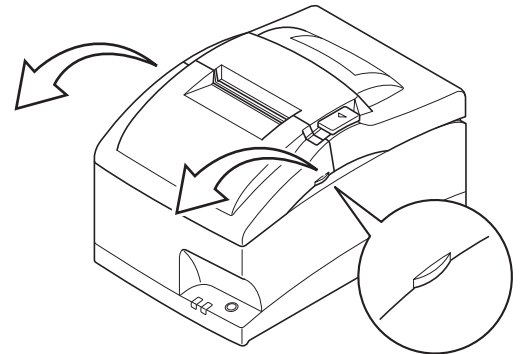
# 5. 安裝色帶與紙

## 5-1. 安裝色帶

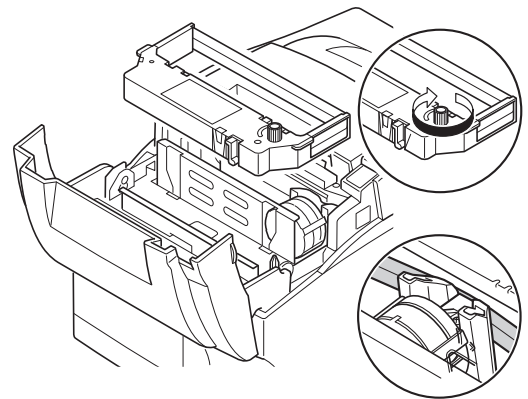
- ① 關掉印表機電源。
- ② 抬起機蓋兩邊的指夾位。

### 重要!

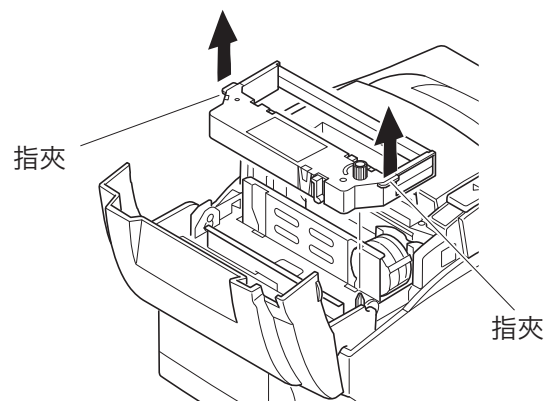
1. 列印結束後會產生高溫，請不要此時觸摸打印頭。
2. 不要觸摸切刀片。
  - 出紙口裏面裝有切刀。無論是列印尚在進行或已停止，都不要將手伸入裏面。



- ③ 如圖所示方向裝入色帶，下壓後裝入。如果裝得不理想，可在壓著的同時沿箭頭方向旋轉進帶旋鈕。
- ④ 沿箭頭方向旋轉進帶旋鈕以張緊鬆弛的色帶。



- ⑤ 蓋回前蓋。
- 備註：取出色帶時，如圖所示提起指夾。

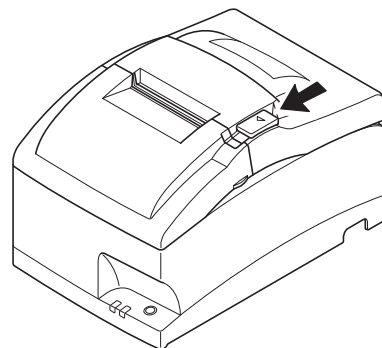


## 5-2. 裝紙

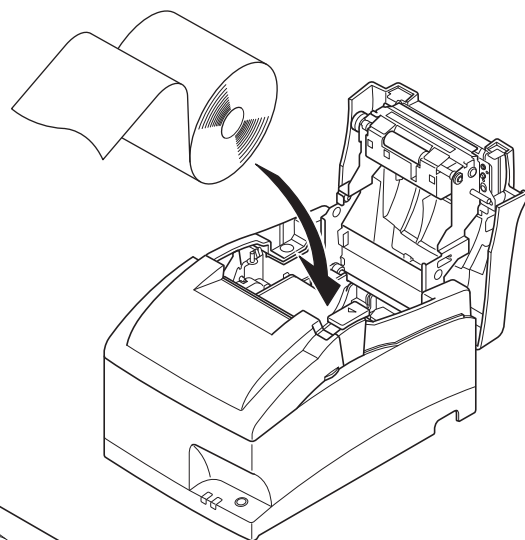
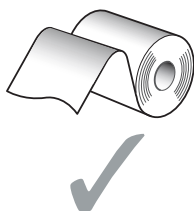
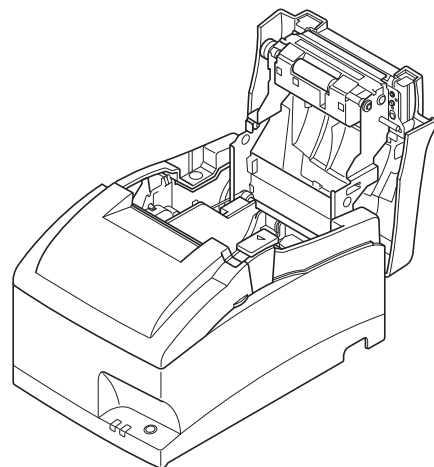
- ① 按右圖箭咀方向推開機蓋杆，打開印表機機蓋。

### 重要!

1. 列印結束後會產生高溫，請不要此時觸摸打印頭。
2. 不要觸摸切刀片。
  - 出紙口裏面裝有切刀。無論是列印尚在進行或已停止，都不要將手伸入裏面。

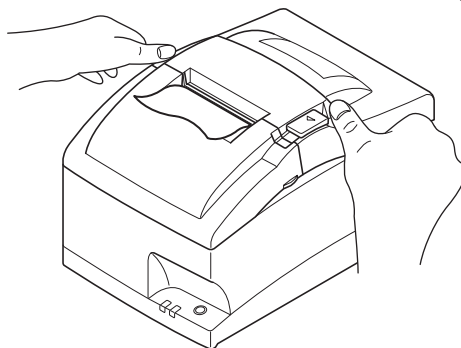
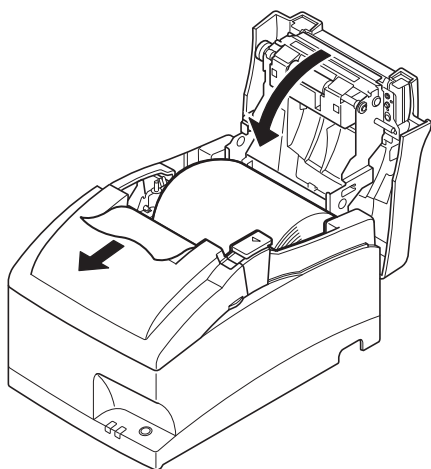


- ② 看好卷紙的方向，將卷紙放入凹槽內，並拉



出一部分的紙。

- ③ 向下壓印表機機蓋的兩邊，關閉機蓋。



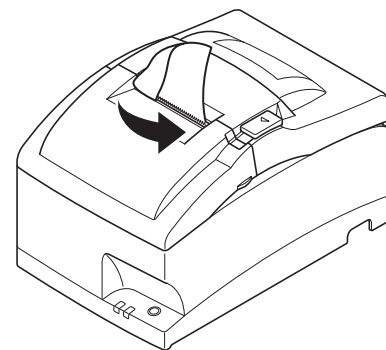
**備註：**確定印表機機蓋已關緊。

- ④ **撕紙刀型：**  
如圖所示撕紙。

**自動切刀型：**

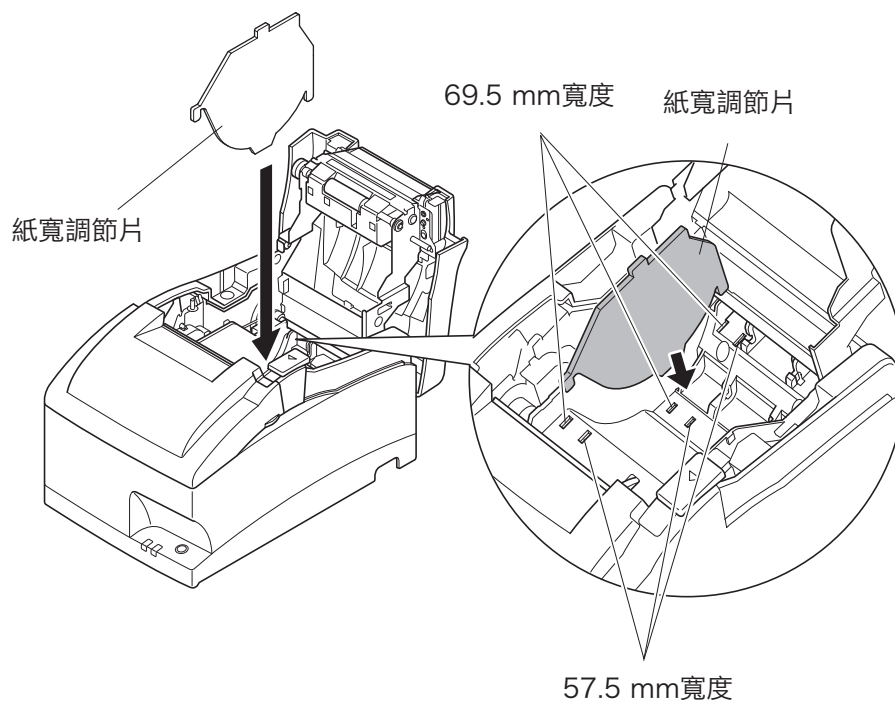
如果打開電源後，在印表機機蓋關閉的情況下，切刀會自動運行並切下紙的前端。

**備註：**紙盡標記出現時請換紙，不要等到紙用完後才換紙。



### 5-3. 安裝紙寬調節片

當用57.5 mm或69.5 mm寬的紙卷時，請將附帶的紙寬調節片裝入印表機凹槽內。要改變列印寬度，必須改變記憶開關2-A和2-B的設置。有關設定記憶開關的說明，請參閱單獨的規格手冊。



## 5-4. 安裝注意事項

### 注意符號



此符號貼於打印頭旁，表示小心燙熱。剛使用過印表機後，請勿立即觸摸打印頭。請等待幾分鐘讓打印頭冷卻後，才可觸摸打印頭。



此符號貼於切刀片旁 (自動切刀或撕紙刀片)。  
不要觸摸切刀片。



該符號標籤或印章貼於固定外殼的螺絲附近，非維修人員不得拆卸這些螺絲。  
外殼內有高壓的器件，可能會造成危險。

### 警告事項

- ✓ 如果產生煙霧、異常氣味或異常噪音，請立即關機。立即拔出電源插頭並與銷售商聯繫。
- ✓ 切勿嘗試自行維修本產品。維修不當會產生危險。
- ✓ 切勿拆卸或改裝本產品。隨意更改此產品可能會導致人身傷害、火災或觸電。
- ✓ 不要觸摸切刀片。
  - 出紙口裏面裝有切刀。無論是列印尚在進行或已停止，都不要將手伸入裏面。
  - 更換紙張時可以打開印表機機蓋。但因為切刀刀片在印表機機蓋內側，請注意不要讓臉或手離切刀刀片太近。
- ✓ 在列印過程中與剛列印完後，打印頭週邊會非常燙。不要觸摸打印頭，否則可能被燙傷。
- ✓ 觸碰切刀可能很危險，請必須先關閉印表機。

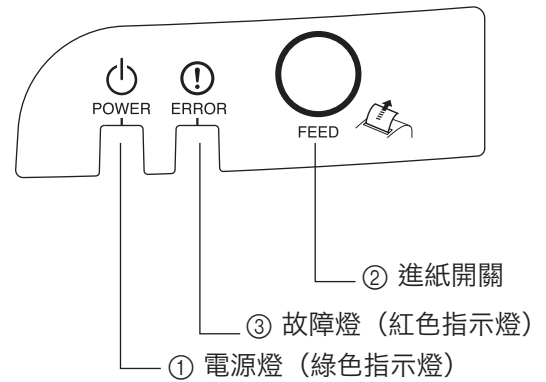
## ⚠注意

- ✓ 建議在長期不使用印表機時，將本機的插頭從電源插座中拔出。因此，必須將印表機放在電源插座附近，方便插拔。
- ✓ 如果印表機標籤上所示的電壓與您所在地區的電壓不符，請與經銷商聯繫。
- ✓ 在進行連接時，請務必關閉印表機，將插頭從電源插座上拔出，並且關閉電腦。
- ✓ 勿在外置設備驅動接口連接電話線，否則將損壞印表機。  
並且，為了安全起見，勿在可能會承受有外接電壓情況下將導線連接到外置設備驅動接口。
- ✓ 當用手壓住印表機機蓋時，請勿操作機蓋杆。
- ✓ 列印時或自動切刀工作時，請勿按機蓋杆及打開機蓋。
- ✓ 印表機機蓋關閉時，請勿拉出紙張。
- ✓ 如果液體、異物（硬幣或紙夾）等等丟進印表機，請關閉印表機，從電源插座上拔下插頭並向經銷商諮詢意見。繼續使用可能會造成短路，導致火災或觸電。
- ✓ 裝入紙張時請將印表機水平地放置，就算是垂直安裝也不例外。如果紙張裝入到垂直位置安裝的印表機中，印表機可能會不穩定並可能會掉落，從而導致人身傷害。

# 6. 控制面板與其他功能

## 6-1. 控制面板

- ① 電源燈（綠色指示燈）  
在電源開啟的狀態下發光。
- ② 進紙開關  
按下後進紙。
- ③ 故障燈（紅色指示燈）  
與電源燈組合用可表示多種故障。



## 6-2. 基本顯示

	電源燈	故障燈	蜂鳴器
電源開/關	開/關	—	—
無故障	開	關	—

## 6-3. 故障

### 1) 可恢復性故障

故障描述	電源燈	故障燈	蜂鳴器	恢復條件
紙盡故障	On	閃爍(On: 1秒/Off: 1秒)	4聲短鳴 (0.13秒) 重複2次	*1
印表機機蓋打開故障	On	On	短鳴	*2
前蓋打開故障	閃爍 (On: 0.5秒/Off: 0.5秒)	On	短鳴	*3
打印頭高溫保護	閃爍(On: 1秒/Off: 1秒)	Off	無	*4
電路板高溫保護	閃爍(On: 2秒/Off: 2秒)	Off	無	*5
切刀故障 (帶切刀的型號)	On	閃爍(On: 0.125秒/Off: 0.125秒)	3聲短鳴 (0.13秒 +0.13秒+0.5秒)	*6
機械故障 (除切刀外)	On	閃爍(On: 0.25秒/Off: 0.25秒)	2聲短鳴 (0.13秒 +0.5秒)	*7
黑標檢測故障	On	閃爍(On: 0.5秒/Off: 0.5秒)	3聲短鳴 (0.13秒 +0.13秒+0.13秒)	*8
連結中斷偵測 (實體連線中斷)	間隔2秒閃爍	間隔2秒閃爍	—	*9
連結中斷偵測 (IP 位址遺失)	間隔0.125秒閃爍	間隔0.125秒閃爍	—	*10

- \*1 在裝入新的卷紙，關閉打印機機蓋後，自動恢復。
- \*2 在關閉印表機機蓋後，自動恢復。
- \*3 在關閉前蓋後，自動恢復。
- \*4 打印頭冷卻後，印表機自動恢復。  
打印頭溫度保護並非異常。
- \*5 電路板冷卻後，印表機自動恢復。



- \*7 如果關閉再打開電源後切刀回到起始位置，印表機自動恢復。  
在ESC/POS模式下，用<DLE> <ENQ> n命令也可以恢復。  
**備註：**
- 1) 如果切刀不能回到起始位置，或不能初始化，此故障不能恢復。
  - 2) 如果卡紙，關掉電源，清除卡紙，再重新打開電源。
  - 3) 當故障發生時：  
STAR模式：不可恢復性故障  
ESC/POS模式：可恢復性故障
- \*8 關掉印表機電源，清除卡紙或排除其他問題，然後再打開印表機電源。如果關閉再打開電源後字車回到起始位置，印表機會自動恢復。  
在ESC/POS模式下，用<DLE> <ENQ> n命令也可以恢復。  
當故障發生時：  
STAR模式：不可恢復性故障  
ESC/POS模式：可恢復性故障
- \*9 卡紙故障時：  
清除卡紙，必要時更換卷紙。  
因使用不正確卷紙規格所引起的故障時：  
更換卷紙，換上帶正確黑標的卷紙。
- \*9 連接乙太網電纜。詳情請參閱第"4-2-4. 連接乙太網連接線"。  
※僅適用乙太網介面模式
- \*10 設定正確的 IP 位址並重新啟動印表機。  
※僅適用乙太網介面模式

## 2) 不可恢復性故障

故障描述	電源燈	故障燈	蜂鳴器
快閃記憶體寫入故障	Off	閃爍(On: 1秒/Off: 1秒)	無
電熱調節器故障	Off	閃爍(On: 0.25秒/Off: 0.25秒)	2聲短鳴 (0.13秒 +0.5秒)
電源故障	Off	閃爍(On: 2秒/Off: 2秒)	無
CPU故障	Off	On	1聲長鳴 (2秒)
RAM讀/寫故障	Off	On	無

### 備註：

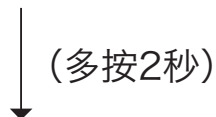
如果發生不可恢復性故障，關掉電源，至少等10秒，再重新打開電源。如果再次提示為不可恢復性故障，請諮詢經銷商待維修。

## 6-4. 調整模式

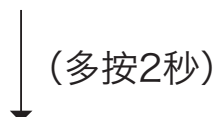
調整模式有以下七種。

如果按進紙鍵開機，印表機將進入調整模式。

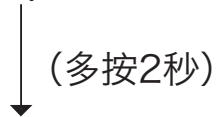
(1) 聽到蜂鳴器響一聲後鬆開進紙鍵，進入自檢列印模式。（參閱第6-4-1節。）



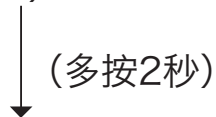
(2) 聽到蜂鳴器響兩聲後鬆開進紙鍵，進入點陣調整模式。（參閱第6-4-2節。）



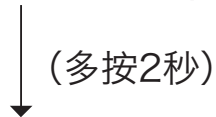
(3) 聽到蜂鳴器響三聲後鬆開進紙鍵，進入十六進位碼列印模式。  
(參閱第6-4-3節。)



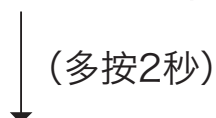
(4) 聽到蜂鳴器響四聲後鬆開進紙鍵，進入黑標感測器調整模式。  
(參閱第6-4-4節。)



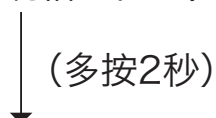
(5) 聽到蜂鳴器響五聲後鬆開進紙鍵，進入紙將盡感測器調整模式。  
(詳情參閱單獨的規格手冊。)



(6) 聽到蜂鳴器響六聲後鬆開進紙鍵，進入記憶體開關手動設置模式。  
(詳情參閱單獨的規格手冊。)



(7) 聽到蜂鳴器響七聲後鬆開進紙鍵，進入記憶體開關覆蓋模式。  
(詳情參閱單獨的規格手冊。)



返回到(1)。

## 6-4-1. 自檢列印模式

自檢列印會列印版本號、印表機的記憶開關、DIP開關和字符等設置值。當ASCII字符列印結束時，連續按下進紙鍵，將重複ASCII字符列印。當ASCII字符列印結束時，鬆開進紙鍵，自檢列印模式將會自動結束。

```
** 57

Interface : Parallel

Memory Switch
  FEDCBA9876543210 HEX.
<0> 0000000000000000 0000
<1> 0000000000000000 0000
<2> 0000000000000000 0000
<3> 0000000000000000 0000
<4> 0000000000000000 0000
<5> 0000000000000000 0000
<6> 0000000000000000 0000
<7> 0000000000000000 0000
      0000000000 0000
      0000 0000

<0> 4 = Model : 
<0> B-A = ESC 4 (Ank
<0> 9 = <SP> Red : Valid
<0> 2-3 = <FF> : Form Feed
<1> 8 = Black Mark : Invalid
<1> 4 = Zero Style : Normal Zero
<1> 0-3 = International: USA
<2> 0-8 = Print Width : 210 Del
```



(3) 用進紙鍵可選擇對得最整齊的一個。按一下進紙鍵表示選擇第一個調整式樣，按兩下表示選擇第二個調整式樣，依次類推按七下表示選擇第七個調整式樣。確認選擇需要保持按進紙鍵約2秒鐘才放，直到蜂鳴器發出長鳴聲，這樣才會儲存設定值。(例如：如果要選擇從頭數起的第八個式樣，先按進紙鍵七次，然後在第八次按鍵時，按進紙鍵約2秒鐘才放，直到蜂鳴器發出長鳴聲。) 只有23種調整式樣。每次按進紙鍵時，蜂鳴器都會發出鳴聲。但如果按進紙鍵超過23次，將會發出報警聲。

(4) 如果調整式樣中沒有符合的式樣，執行下面說明的“向後”或“向前”操作，以便列印點陣調整設置發生改變的列印式樣。然後重複步驟(3)。

向後：

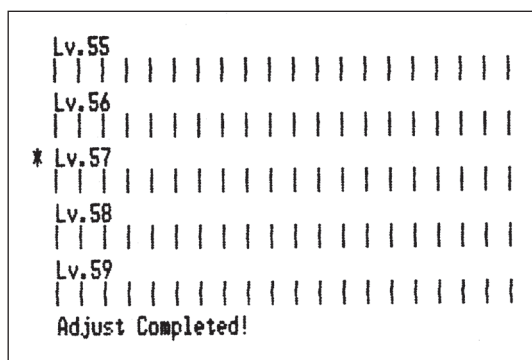
按住進紙鍵2到4秒。蜂鳴器將鳴叫一聲，且印表機將列印一個式樣，其中向前調整的靠近當前指示式樣的左側，向後調整的靠近右側。

向前：

按住進紙鍵4秒或更長時間。蜂鳴器將連續鳴叫兩聲，且印表機將列印一個式樣，其中向前調整的靠近當前指示式樣的右側，向後調整的靠近左側。

(5) 選擇調整式樣後，設定值儲存在記憶體中。印表機會列印類似如下圖，包括“Adjust Completed!”此文字。

**備註：**在列印前，調整式樣選擇完畢並聽到蜂鳴器長鳴後，設定值儲存在印表機的記憶體中。不要立即關閉電源。如果在設定值儲存在記憶體的時候關閉電源，調整式樣的設定值及所有記憶開關設置將會復位。



(6) 蜂鳴器再次長鳴後，設置值被自動設置。點陣調整模式結束。

### 6-4-3. 十六進位碼列印模式

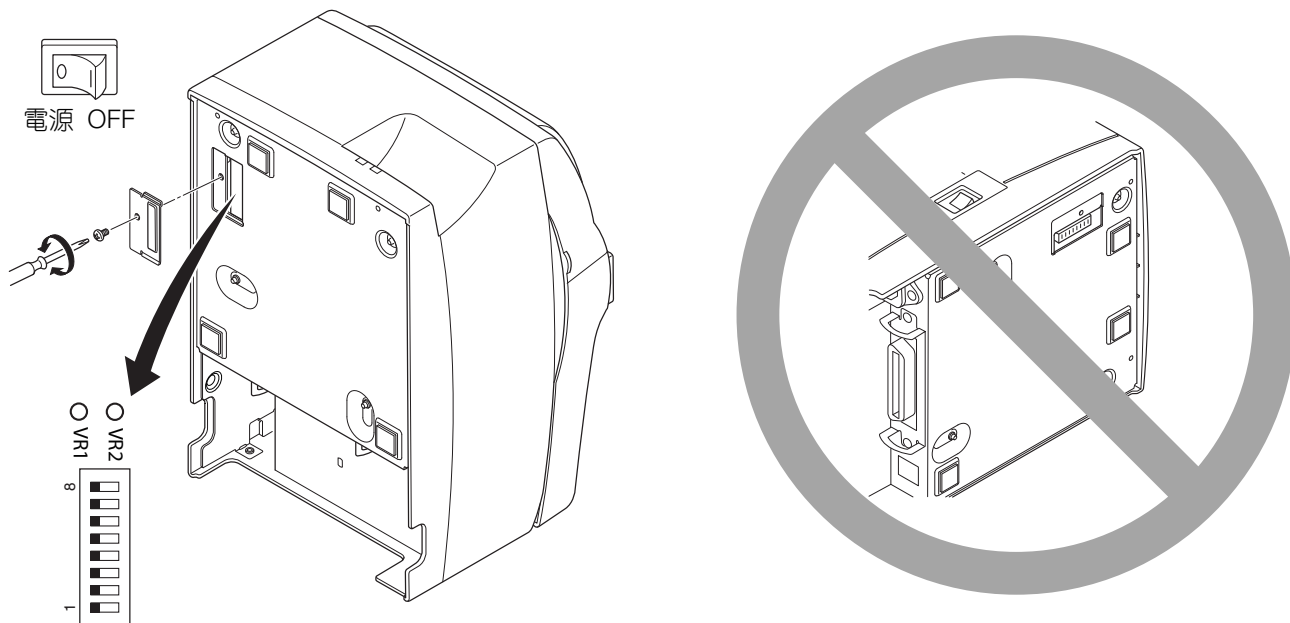
每一個由電腦發到印表機的信號都將以其十六進位碼的形式打出來。

此功能可讓您檢查由當前使用的程式發給印表機的控制碼是否正確。如果最後一行的數據少於一行，最後一行將不列印出來。但如果按下進紙鍵，最後一行將被列印。退出該模式必須完全關掉印表機。

```
//// Hexadecimal Dump ////  
  
00 01 02 03 04 05 06 07      .....  
08 09 0A 0B 0C 0D 0E 0F      .....  
10 11 12 13 14 15 16 17      .....  
18 19 1A 1B 1C 1D 1E 1F      .....  
20 21 22 23 24 25 26 27      !"#$%&'  
28 29 2A 2B 2C 2D 2E 2F      ()*+,-./  
30 31 32 33 34 35 36 37      01234567  
38 39 3A 3B 3C 0A           89:;<.
```

## 6-4-4. 黑標感測器調整模式

1. 關閉印表機並拔出電源線。
2. 將印表機如下圖所示垂直放置，以便拆下螺絲與印表機底部的DIP開關蓋。由於印表機側放時將無法正確調整印表機，所以必須把印表機垂直放置。



3. 由於是靠轉動VR2來調節的，先找到VR2的位置。準備好一把能插得其洞裏的一字型螺絲刀。
4. 裝入無黑標的卷紙。
5. 按第6-4節所述步驟進入黑標感測器調整模式。
6. 用小螺絲刀轉動VR2，把它調整到故障燈(紅色指示燈)和電源燈(綠色指示燈)都同時亮著。
7. 關閉電源。

至此，黑標感測器調整完畢。

# 7. 防止與清除卡紙

## 7-1. 防止卡紙

當出紙時與切紙之前，不要觸摸紙張。

在出紙時，推或拉紙張會造成卡紙、不能正常切紙、送紙不正常等錯誤。

## 7-2. 清除卡紙

如卡紙情況出現，請按以下所述清除：

(1) 將印表機電源關閉。

(2) 將機蓋杆往下推打開機蓋。

帶有自動切刀的印表機，如果機蓋不能推開，這表示自動切刀不是在初始位置（或被鎖定）。此時，請按第7-3節中的說明將自動切刀返回到初始位置。

(3) 清除卡紙。

---

### 注意

當清除卡紙時，小心不要損壞印表機。

---

(4) 放好卷紙並將紙拉直對齊，輕輕關閉機蓋。

**備註1:** 確認紙張拉直對齊。如果紙張沒有對齊而關閉機蓋，這樣會造成卡紙。

**備註2:** 向兩側壓下，確認機蓋鎖上。不要壓下中央部分去關閉機蓋。機蓋可能無法正常鎖定。

(5) 啟動印表機電源。確定故障指示燈沒有亮著。

**備註：** 如故障燈亮著，印表機不會接收任何命令，如列印命令等。請確認機蓋已經正確鎖定。



### 7-3. 鬆開被上鎖的切刀（自動切刀型）

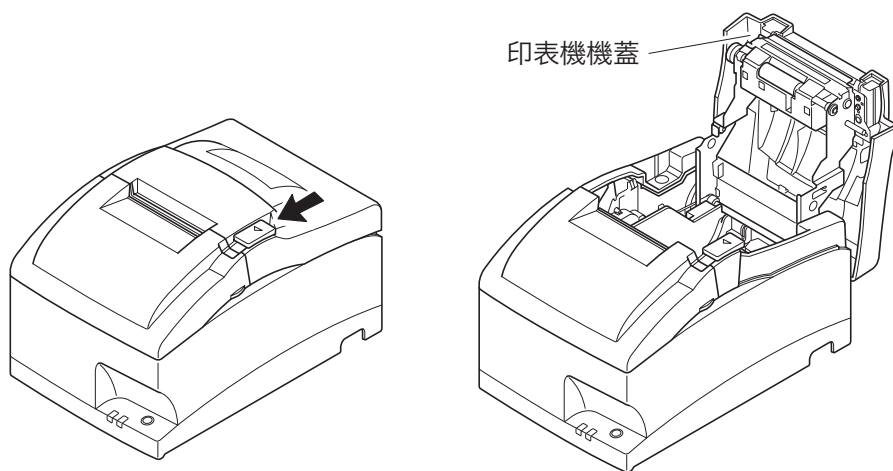
如果自動切刀被上鎖或切紙不正常，請按下面的步驟。

#### ⚠ 警告事項

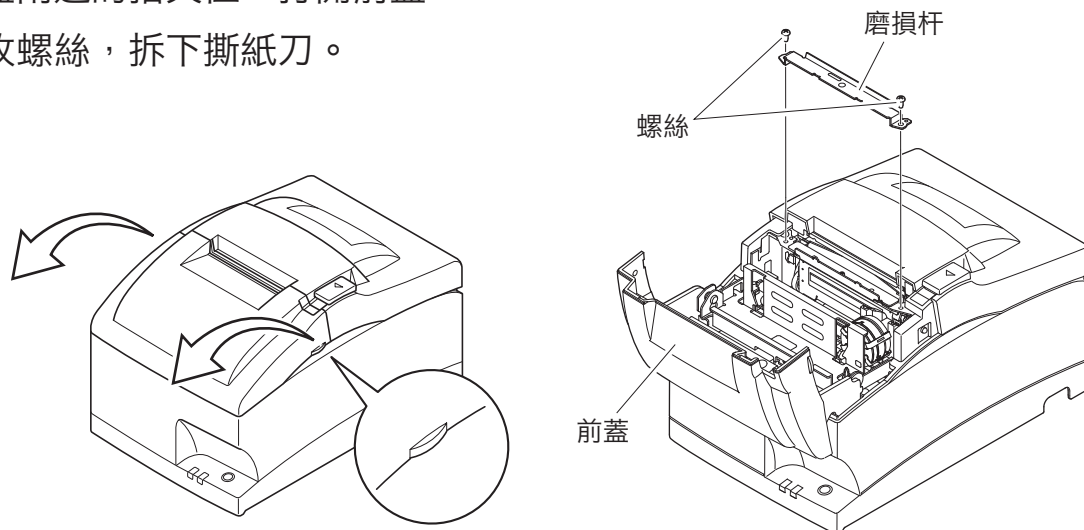
觸碰切刀可能很危險，所以必須先關閉印表機電源。

- (1) 將印表機電源開關撥至OFF將印表機關閉。
- (2) 一般情況下，關閉所有機蓋並將電源重新啟動後，被上鎖的切刀將自動恢復。如果能自動恢復，被上鎖的切刀已被鬆開。步驟(3)及以後的步驟都是不必要的。如果切刀沒有恢復，請繼續看步驟(3)。
- (3) 將機蓋杆按下圖所示方向推，打開機蓋。由於切刀被上鎖，印表機機蓋可能無法打開。在此情況下，按步驟(4)和(5)先打開機蓋，並拆下撕紙刀。如果印表機機蓋打開，請繼續看步驟(6)。

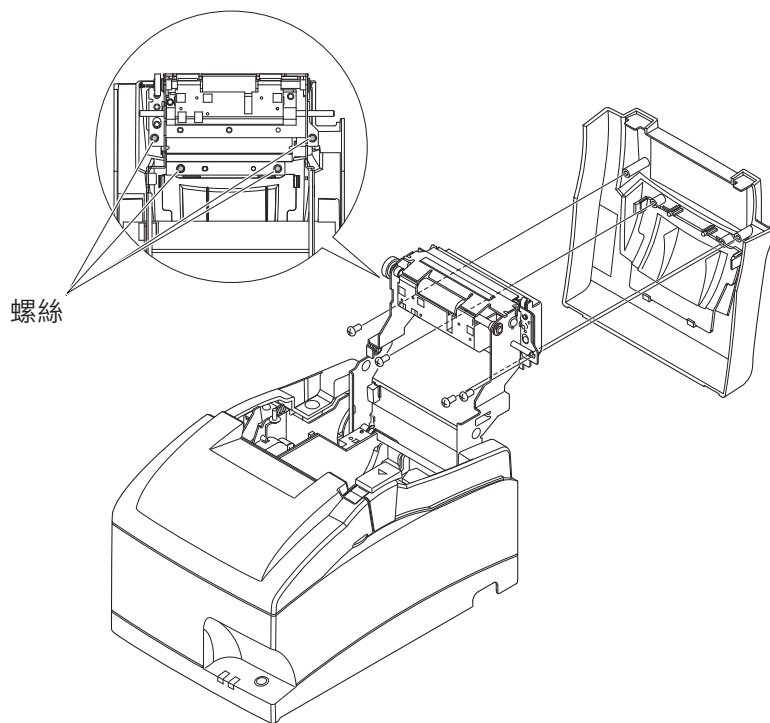
**備註：** 剛列印完打印頭會很燙，請不要觸摸打印頭。對於自動切刀型，切紙刀位於出紙口處，小心不要觸摸切紙刀片。



- (4) 抬起機蓋兩邊的指夾位，打開前蓋。
- (5) 鬆開兩枚螺絲，拆下撕紙刀。



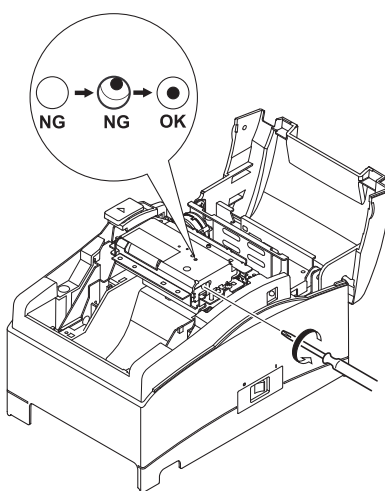
(6) 打開印表機機蓋後，鬆開四枚螺絲以拆下印表機機蓋，切刀會露出來。



(7) 如果切刀被上鎖，建議使用Phillips螺絲刀，插入切刀側面的Phillips螺絲孔中，按下圖所示方向轉動螺絲刀，切刀退回其初始位置。

(8) 擰緊螺絲，裝回印表機機蓋。

(9) 擰緊螺絲，裝回撕紙刀。





*URL: <https://www.starmicronics.com/support/>*

**Rev. 1.5**