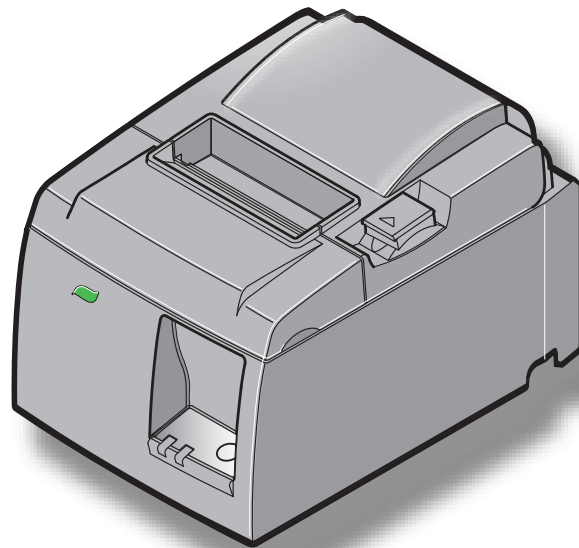


TSP100 
futurePRNT

Handleiding hardware



Model: TSP143IIU

EMI Class A Warning

https://download.starmicronics.com/manual/CE_DoC/ClassA_Warning.pdf

EU Declaration of Conformity

Konformitätserklärung
Déclaration de conformité
Declaración de conformidad
Dichiarazione di conformità
Verklaring van conformiteit
Izjava o skladnosti
Izjava o skladnosti
Prohlášení o shodě
Uyumluluk Beyanı
Megfelelőségi nyilatkozat
Overensstemmelseserklæring
Försäkran om överensstämmelse
Vaatumuksenmukaisuusvakuutus
Konformitetserklæring
Declaração de Conformidade
Δήλωση συμμόρφωσης
Deklaracja zgodności
Vyhlásenie o zhode
Vastavusdeklaratsioon
Atbilstības deklarācija
Atitikties deklaracija
Dikjarazzjoni ta' Konformità
Declarație de conformitate
Декларация за съответствие

https://download.starmicronics.com/manual/CE_DoC/TSP100II_CE_DoC_Newest.pdf

Italia: l'uso pubblico e soggetto ad autorizzazione generale da parte del rispettivo provider di servizi.

Noorwegen: Gebruik van radioapparatuur is niet toegestaan in het geografische gebied binnen een straal van 20 km vanaf het centrum van Ny-Ålesund, Svalbard.

This statement will be applied only for the printers marketed in Europe.

UK Declaration of Conformity

https://download.starmicronics.com/manual/CE_DoC/TSP100II_UK_DoC_Newest.pdf

FCC/IC Statement

https://download.starmicronics.com/manual/FCC/FCC_IC_Statement_Type1.pdf

Mexico Statement

LA OPERACIÓN DE ESTE DISPOSITIVO ESTA SUJETA A LAS SIGUIENTES CONDICIONES:

- a) Es posible que este equipo o dispositivo no cause interferencia perjudicial.
- b) Este equipo o dispositivo debe aceptar cualquier tipo de interferencia, incluyendo la que pueda causar su operación no deseada.

Bevestiging handelsmerken

TSP100II: Star Micronics Co., Ltd.

Kennisgeving

- Alle rechten voorbehouden. Reproductie van enig onderdeel van deze handleiding, in welke vorm dan ook, is zonder de uitdrukkelijke toestemming van STAR niet toegestaan.
- De inhoud van deze handleiding kan zonder voorafgaande kennisgeving gewijzigd worden.
- Alles is in het werk gesteld om de accuratesse van de inhoud van deze handleiding bij het ter perse gaan te garanderen. Mochten er echter toch onregelmatigheden worden geconstateerd, dan stelt STAR het zeer op prijs hiervan op de hoogte te worden gesteld.
- Niettegenstaande de bovenstaande vermeldingen kan STAR geen verantwoordelijkheid accepteren voor eventuele fouten in deze handleiding.

INHOUDSOPGAVE

| | |
|---|-----------|
| 1. Uitpakken en installeren..... | 1 |
| 1-1. Uitpakken..... | 1 |
| 1-2. Een geschikte plaats voor de printer kiezen..... | 2 |
| 1-3. Onderdelen..... | 3 |
| 2. Producteigenschappen..... | 4 |
| 2-1. Producteigenschappen..... | 4 |
| 2-2. Bedrijfsmodi..... | 4 |
| 3. Installeren..... | 5 |
| 3-1. Netkabel aansluiten..... | 5 |
| 3-2. USB-kabel op de printer aansluiten..... | 6 |
| 3-3. Verbinden met een randapparaat..... | 7 |
| 3-4. Inschakelen en uitschakelen..... | 8 |
| 3-5. Papierrol plaats..... | 10 |
| 4. Accessoires aanbrengen..... | 14 |
| 4-1. Bovenste geleider bevestigen..... | 14 |
| 4-2. Houder aanbrengen..... | 15 |
| 4-3. Rubbervoetjes bevestigen..... | 17 |
| 5. Specificaties rol thermisch papier..... | 18 |
| 5-1. Thermisch papier op rol..... | 18 |
| 6. Bedieningspaneel en overige functies..... | 19 |
| 6-1. Bedieningspaneel..... | 19 |
| 6-2. Indicatielampjes..... | 19 |
| 6-3. Automatisch printen..... | 21 |
| 7. Papierstoringen voorkomen en oplossen..... | 22 |
| 7-1. Papierstoringen voorkomen..... | 22 |
| 7-2. Papierstoring verhelpen..... | 22 |
| 7-3. Geblokkeerd snijmechanisme vrijmaken..... | 24 |
| 8. Periodieke reiniging..... | 26 |
| 8-1. Thermische kop reinigen..... | 26 |
| 8-2. Rubberen rol reinigen..... | 26 |
| 8-3. Papierhouder en omgeving reinigen..... | 26 |

Ga s.v.p. naar de volgende URL

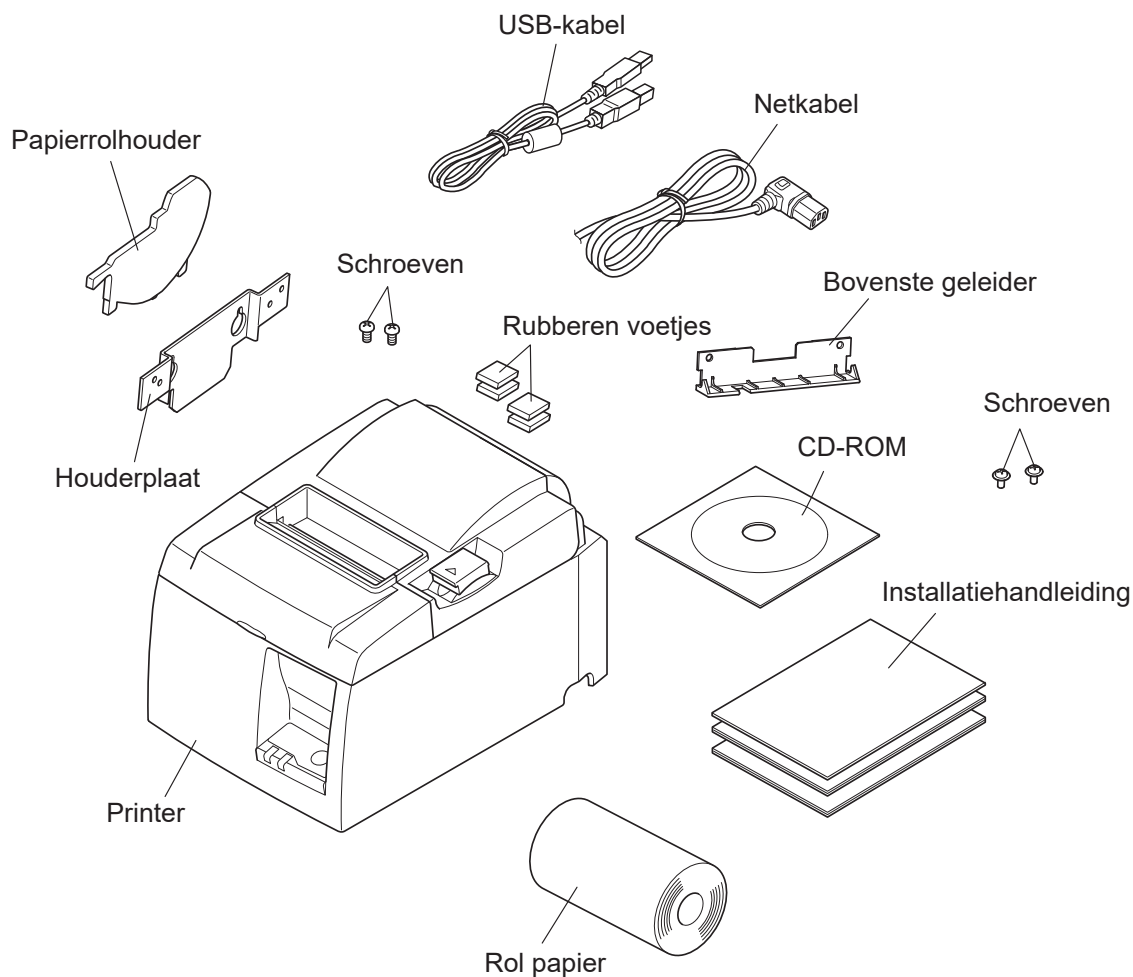
<https://www.starmicronics.com/support/>

voor de nieuwste versie van de handleiding.

1. Uitpakken en installeren

1-1. Uitpakken

Controleer na het uitpakken of alle benodigde accessoires zijn meegeleverd.



Afb. 1-1 Uitpakken

Neem contact op met de leverancier van de printer als er iets ontbreekt. Vraag de leverancier het ontbrekende onderdeel te leveren. Het is verstandig de oorspronkelijke doos en de verpakkingsmaterialen te bewaren voor het geval dat u de printer later weer moet verpakken en moet versturen.

1-2. Een geschikte plaats voor de printer kiezen

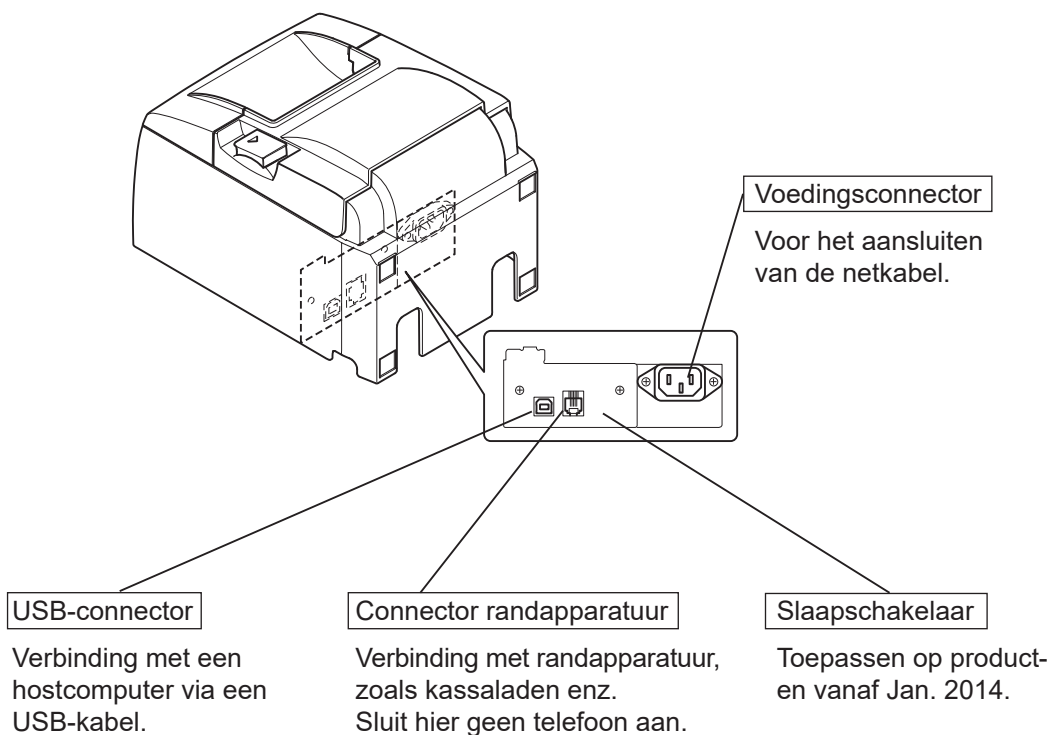
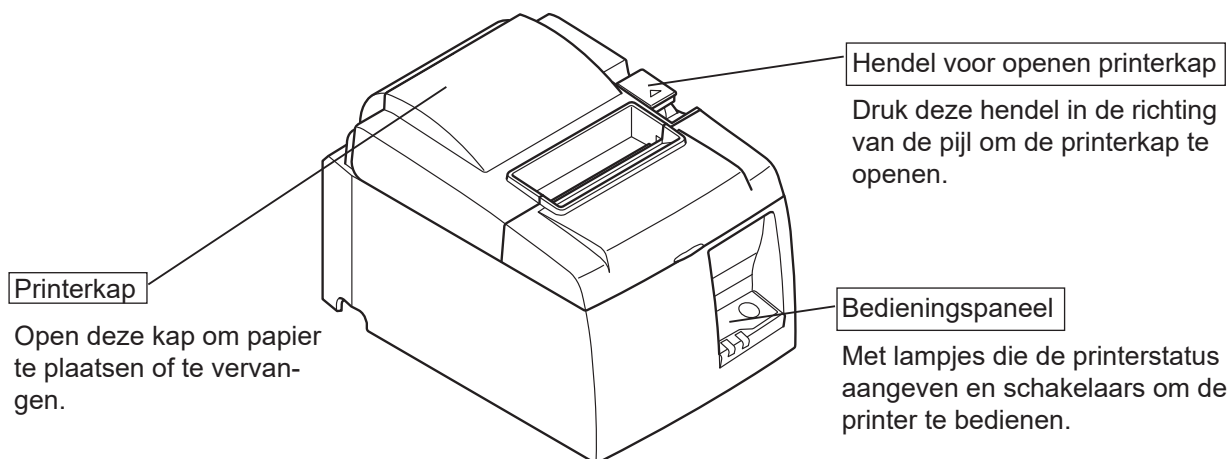
Denk voordat u met uitpakken begint even rustig na over de plaats waar de printer gebruikt zal worden. Houd daarbij rekening met de volgende punten.

- ✓ Kies een stevig en egaal oppervlak waar de printer niet blootstaat aan trillingen.
- ✓ Het stopcontact dat u wilt gebruiken moet zich dicht bij de printer bevinden en gemakkelijk bereikbaar blijven.
- ✓ Zorg dat de printer dicht genoeg bij de host computer staat om beide op elkaar aan te sluiten.
- ✓ Stel de printer niet bloot aan direct zonlicht.
- ✓ Zorg voor voldoende afstand tussen de printer en verwarmingstoestellen of andere warmtebronnen.
- ✓ Houd de omgeving van de printer schoon, droog en stofvrij.
- ✓ Sluit de printer aan op een betrouwbaar stopcontact. Kies geen groep waarop ook kopieermachines, koelkasten of andere apparaten zijn aangesloten die stroompieken kunnen veroorzaken.
- ✓ Gebruik de printer niet in een ruimte die erg vochtig kan worden.
- ✓ Volg de afvalvoorschriften op als u de printer afdankt.
- ✓ Dit apparaat gebruikt een gelijkstroommotor en schakelaars met een elektrisch contactpunt. Vermijd het gebruik van het apparaat in omgevingen waar silicium gas vluchtig kan worden.

⚠ WAARSCHUWING

- ✓ Schakel het apparaat onmiddellijk uit als het rook, een vreemde geur of ongewone geluiden produceert. Trek de stekker van het apparaat onmiddellijk uit het stopcontact en neem contact op met uw leverancier.
- ✓ Probeer nooit zelf het apparaat te repareren. Onjuiste reparatie kan gevaarlijk zijn.
- ✓ Haal het product nooit uit elkaar en breng geen wijzigingen aan. Onjuist repareren van dit product kan lichamelijk letsel, brand of elektrische schokken tot gevolg hebben.

1-3. Onderdelen



2. Producteigenschappen

2-1. Producteigenschappen

- Deze printer heeft geen voedingsschakelaar. De printer wordt ingeschakeld als u de computer inschakelt waarop de printer is aangesloten.
- Na het printen wordt de papierrol iets teruggespoeld, zodat er minder bovenmarge is en er minder papier wordt verbruikt.
- Het papierverbruik wordt verlaagd door kleinere tekens.
- Als de computer naar stand-by of de slaapstand gaat, kiest de printer automatisch de modus Print Ready of System Off om het energieverbruik te verlagen.
- Als de printer niet print, kiest de printer automatisch de modus Print Ready tijdens het wachten tot een volgende printopdracht.
(De werking van de bovenstaande functies is afhankelijk van de computerconfiguratie en aansluitingen.)

2-2. Bedrijfsmodi

- **System Off**

Bij het uitschakelen van de computer wordt ook de printer uitgeschakeld.

- **Print Ready**

Als de printer niet print, wordt automatisch de modus Print Ready actief om energie te besparen.

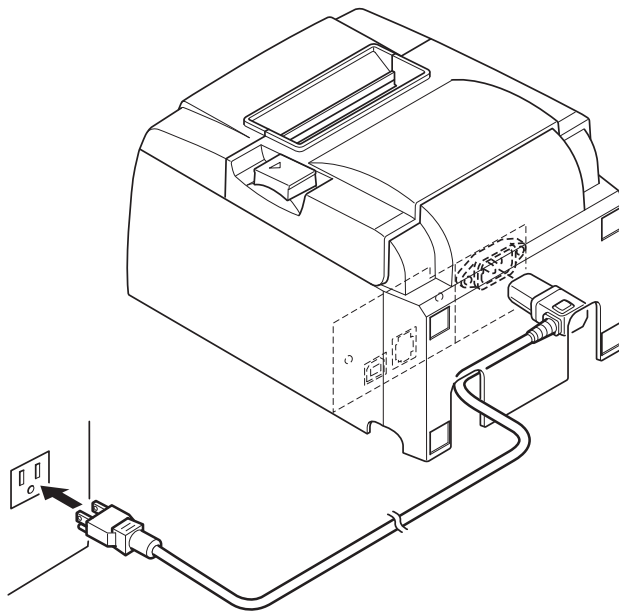
- **Printing**

De printer print (ook doorspoelen van papierrol).

3. Installeren

3-1. Netkabel aansluiten

- (1) Controleer of het gebruikte stopcontact de spanning levert die op het label aan de achterkant of onderkant van de printer staat. Zorg ook dat de netstekker in het stopcontact past.
- (2) Sluit de netkabel aan op de daarvoor bestemde connector in de achterzijde van de printer als dat nog niet is gebeurd.
- (3) Sluit de netkabel aan op een goed geaard stopcontact.



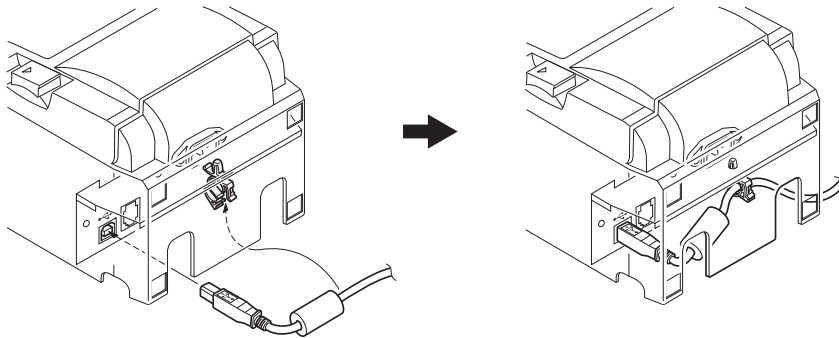
⚠ LET OP

Als de netspanning op het label op uw printer afwijkt van de netspanning op het gebruikte stopcontact, neem dan meteen contact op met uw leverancier.

Het verdient aanbeveling de stekker uit het stopcontact te trekken als u de printer langere tijd niet gaat gebruiken. Zorg er daarom voor dat er zich een goed bereikbaar stopcontact in de buurt van de printer bevindt.

3-2. USB-kabel op de printer aansluiten

Leg de kabel zoals afgebeeld in de geleider. Sluit dan de USB-interfacekabel op de printer aan.



⚠ Voorzorgen bij USB-aansluitingen

- 1) *Afhankelijk van de instellingen en de configuratie werkt de printer misschien niet goed met sommige computers, zelfs als die de vereiste aansluitingen hebben. Bovendien wordt de werking niet gegarandeerd voor aansluitingen via een USB-hub of USB-uitbreidingskaart en bij zelf gebouwde of aangepaste computers.*
 - 2) *Sluit de USB-kabel rechtstreeks op de USB-connector aan. Bij indirecte aansluiting via een USB-hub of ander apparaat werkt de printer misschien niet goed.*
 - 3) *Voor sommige handelingen, zoals opstarten, trekt deze printer gedurende een bepaalde tijd een stroom van 100 mA/USB poort of meer. Is de stroom minder dan 100 mA, dan werken de volgende apparaten misschien niet goed.*
 - *Deze printer*
 - *Op andere USB-poorten van de computer aangesloten apparatuur*
-

3-3. Verbinden met een randapparaat

U kunt randapparaten behulp van een modulaire plug aansluiten. Hier wordt behandeld hoe u de ferrietkern bevestigt en het aansluiten uitvoert. Modulaire pluggen en kabels worden niet meegeleverd met de printer. Het is daarom aan u om een geschikte plug en/of kabel aan te schaffen.

⚠ LET OP

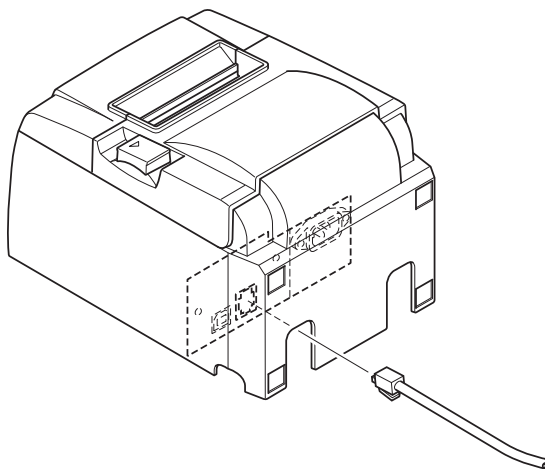
Zorg dat de printer is uitgeschakeld, dat de voedingskabel is losgemaakt en dat de computer is uitgeschakeld voordat u de apparatuur gaat aansluiten.

- (1) Sluit de kabel van het randapparaat aan op de connector in het achterpaneel van de printer.

⚠ LET OP

Sluit geen telefoonkabel aan op de connector voor randapparatuur. Anders kan de printer beschadigd raken.

Ook mag uit veiligheidsoverwegingen bedrading waar spanning op kan staan niet op de connector worden aangesloten.



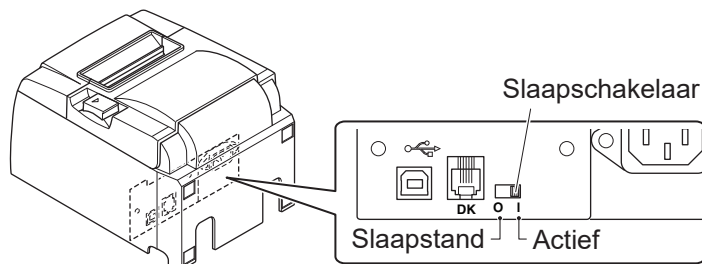
3-4. Inschakelen en uitschakelen

Belangrijk:

Deze printer heeft geen voedingsschakelaar.

1) Aan de volgende vier voorwaarden moet zijn voldaan om de printer aan te zetten.

- De computer is ingeschakeld.
- De netkabel van de printer is op een stopcontact aangesloten.
- De printer is met de USB-kabel op een computer aangesloten.
- De slaapschakelaar is geactiveerd als deze beschikbaar is.



2) Als de printer niet goed werkt, schakel de printer dan uit door netkabel en de USB-kabel uit de printer te trekken.

3-4-1. Inschakelen (Print Ready modus)

Er zijn twee manieren om de voeding in te schakelen. Als de slaapschakelaar beschikbaar is, moet u controleren of het is ingesteld op Actief.

1) Voeding handmatig inschakelen

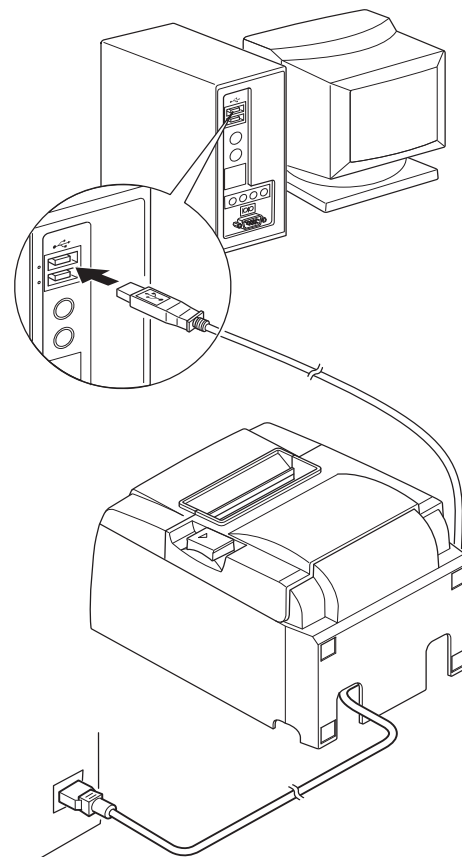
Zorg dat de netkabel van de printer op een stopcontact is aangesloten.

Sluit de USB-kabel aan op de USB-poort van een ingeschakelde computer. Na het aansluiten van de USB-kabel schakelt de printer zich in en gaat het POWER-lampje aan.

2) Voeding automatisch inschakelen

Zorg dat de netkabel van de printer op een stopcontact is aangesloten.

Sluit de USB-kabel aan op de USB-poort van een uitgeschakelde computer. Bij het inschakelen van de computer schakelt de printer zich in en gaat het POWER-lampje aan.



3-4-2. Voeding uitschakelen (System Off modus)

Er zijn twee manieren om de voeding uit te schakelen.

1) Voeding handmatig uitschakelen

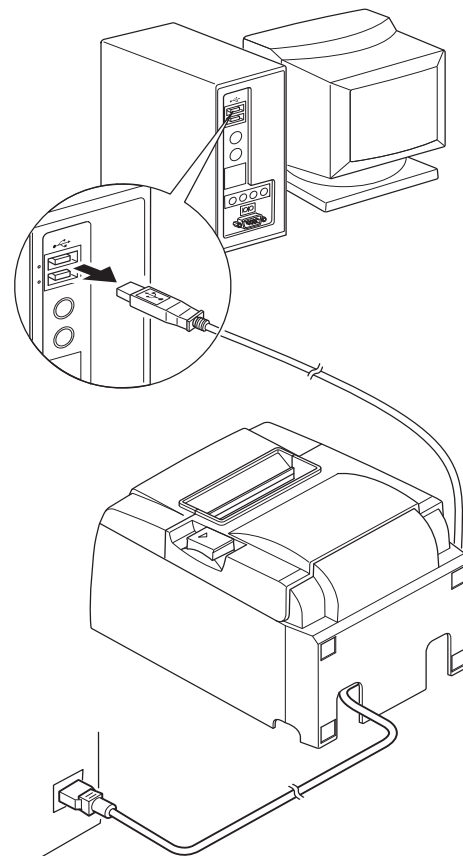
Maak de USB-kabel los.

Als de slaapschakelaar beschikbaar is, kunt u de stroom ook uitschakelen door de slaapschakelaar op Slaapstand te zetten.

2) Voeding automatisch uitschakelen

Schakel de computer uit. De printer wordt ook uitgeschakeld als de computer naar stand-by of de slaapstand gaat.

In deze staat ontvangt de printer een minimale hoeveelheid stroom en werkt daarbij nog steeds. Om de stroom volledig uit te schakelen, moet u de USB-kabel en het netsnoer losmaken.



⚠ LET OP

- *Afhankelijk van de computer waarop de printer is aangesloten, gaat de printer niet naar de stand System Off als de computer wordt uitgeschakeld.*
- *Afhankelijk van de gebruikte hub gaat de printer niet naar de stand System Off als de computer wordt uitgeschakeld.*

⚠ Voorzorgen bij USB-aansluitingen

- 1) *Afhankelijk van de instellingen en de configuratie werkt de printer misschien niet goed met sommige computers, zelfs als die de vereiste aansluitingen hebben. Bovendien wordt de werking niet gegarandeerd voor aansluitingen via een USB-hub of USB-uitbreidingskaart en bij zelf gebouwde of aangepaste computers.*
- 2) *Sluit de USB-kabel rechtstreeks op de USB-connector aan. Bij indirecte aansluiting via een USB-hub of ander apparaat werkt de printer misschien niet goed.*
- 3) *Voor sommige handelingen, zoals opstarten, trekt deze printer gedurende een bepaalde tijd een stroom van 100 mA/USB poort of meer. Is de stroom minder dan 100 mA, dan werken de volgende apparaten misschien niet goed.*
 - *Deze printer*
 - *Op andere USB-poorten van de computer aangesloten apparatuur*

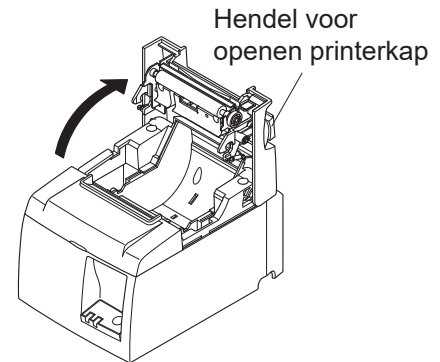
3-5. Papierrol plaatsen

3-5-1. Papierrol van 79,5 mm breed

Gebruik alleen papierrollen die voldoen aan de printerspecificatie.

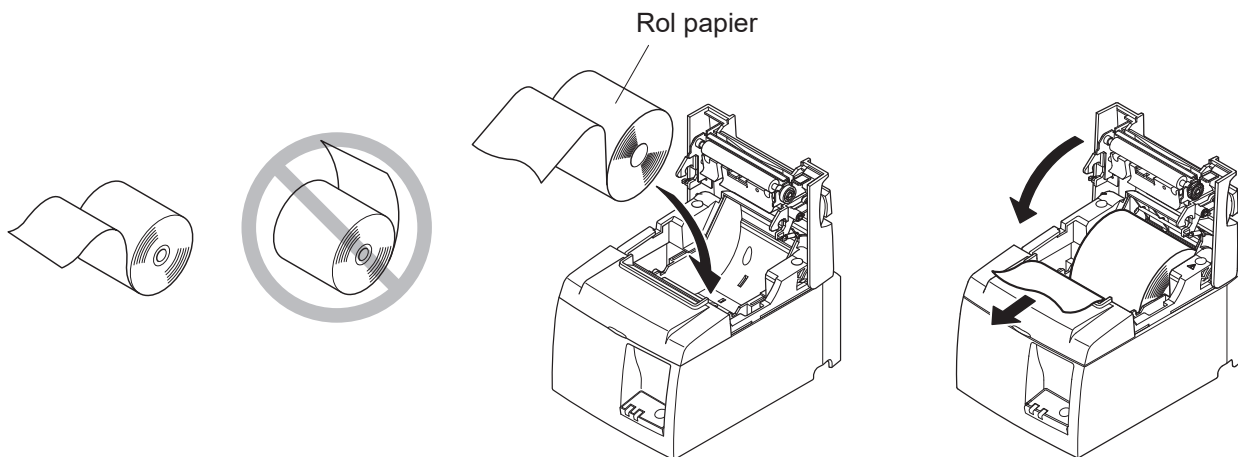
Voor papierrollen van 57,5 mm breed moet de houder van de papierrol worden geïnstalleerd zoals op de volgende pagina is afgebeeld.

- 1) Druk op de hendel van de printerkap en open de printerkap.
- 2) Let op de goede positie van de rol. Leg de rol in de holte en trek het papieruiteinde naar u toe.

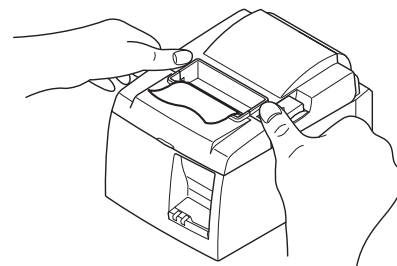


⚠ **LET OP**

Trek de papierrand niet diagonaal uit de printer, want dan loopt het papier vast of schuin.



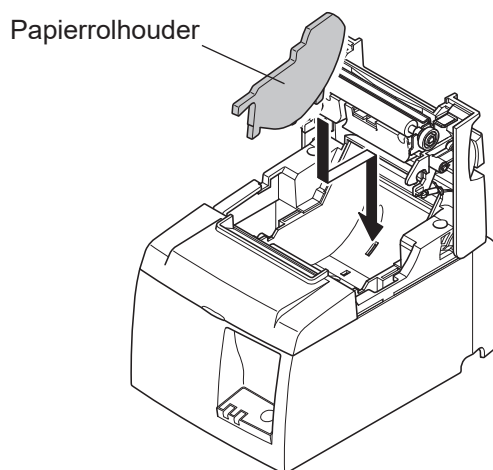
- 3) Druk de kap aan weerszijden dicht.
Opmerking: Zorg dat de printerkap stevig gesloten is.
- 4) Als de printerkap bij ingeschakelde voeding wordt gesloten, snijdt het snijmechanisme automatisch de voorrand van het papier af.



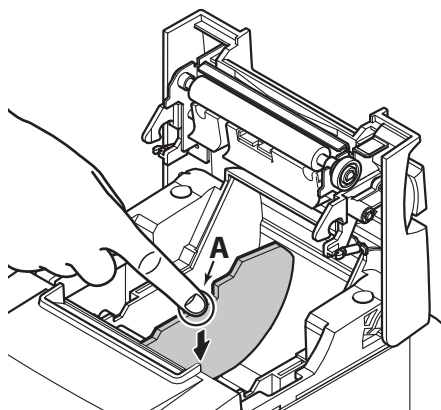
3-5-2. Papierrol van 57,5 mm breed

Bij een papierrol van 57,5 mm bevestigt u de bijgeleverde papiergeleider op de printer. Voor aanpassing van de effectieve printbreedte verandert u de instelling van Print Width in de configuratie. Informatie over de instelling van de printbreedte vindt u in de softwarehandleiding in de map “Documents” op de CD-ROM.

- ① Bevestig de papierrolhouder in de printer zonder de hulprol aan te raken en zet daarna de houder zoals afgebeeld in de gleuven.



- ② Zet de papiergeleider vast door die bij positie “A” aan te drukken tot hij vastklikt.



Opmerking: Na gebruik van papierrollen van 57,5 mm breed mag u niet overstappen op rollen van 79,5 mm breed. (De reden is dat de printerkop beschadigd is omdat een deel van de kop in direct contact is gekomen met de plaat.)

Waarschuwingstekens



Deze symbolen staan bij de thermische printkop.

Raak de thermische printkop niet aan, want kort na het printen is die heet. Statische ontlading kan de thermische printkop beschadigen. Raak de thermische printkop niet aan, om schade door statische ontlading te vermijden.



Dit teken bevindt zich dichtbij het snijblad.

Raak het snijblad nooit aan; hiermee kunt u uw vingers bezeren.

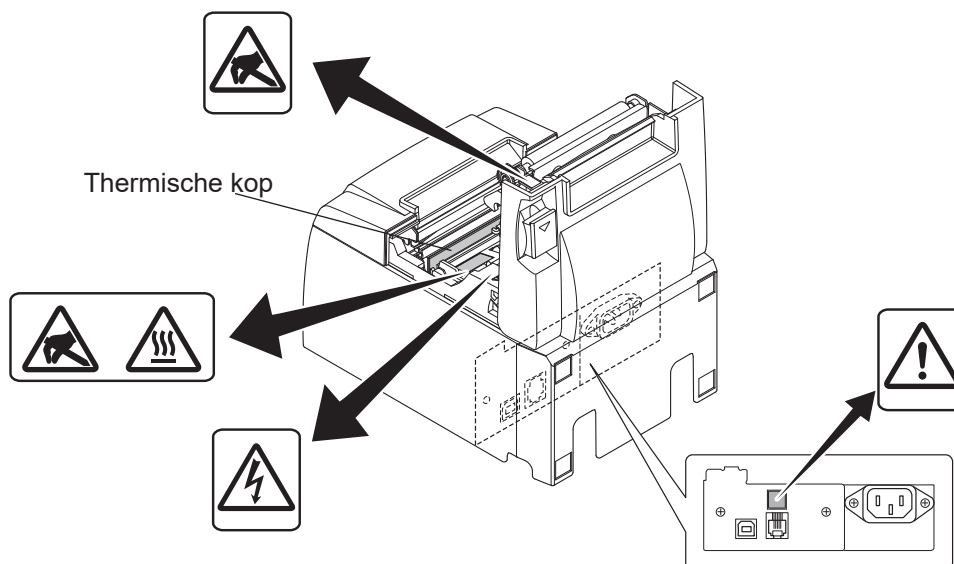


Dit symbool staat bij de connector voor randapparatuur.

Sluit hier geen telefoon aan.



Een label of stempel met dit teken bevindt zich dicht bij de schroeven waarmee de kast of afschermplaat is vastgezet. Deze mag uitsluitend door onderhoudspersoneel geopend worden. Deze schroeven mogen uitsluitend door onderhoudspersoneel verwijderd worden. De gedeeltes van de kast die onder hoogspanning staan kunnen gevaar opleveren.



⚠ WAARSCHUWING

- 1) Raak het snijblad niet aan.
 - Er bevindt zich een snijblad in de sleuf voor papieruitvoer. Steek uw hand nooit in de sleuf voor papieruitvoer, ook niet op het moment dat de printer niet aan het afdrucken is.
 - De printerkap mag worden geopend tijdens het vervangen van het papier. Omdat zich hier ook het snijvlak bevindt, moet u voorzichtig zijn en uw gezicht of handen niet te dicht bij het snijvlak houden.
 - 2) Tijdens en meteen na het afdrucken is het gebied rond de thermische kop zeer heet. Raak dit gebied niet aan in verband met de kans op brandwonden.
 - 3) Trek de netkabels onmiddellijk uit het stopcontact als de apparatuur rook, een vreemde geur of ongebruikelijke geluiden produceert. Vraag uw leverancier om advies.
 - 4) Probeer nooit zelf het product te repareren. Onjuiste reparatie kan gevaarlijk zijn.
 - 5) Haal het product nooit uit elkaar en breng geen wijzigingen aan. Onjuist repareren van dit product kan lichamelijk letsel, brand of elektrische schokken tot gevolg hebben.
-

⚠ LET OP

- 1) *Druk niet met uw hand op de printerkap als u de hendel van de printerkap gebruikt.*
 - 2) *Trek niet aan de hendel van de printerkap en open de printerkap niet terwijl de printer aan het afdrukken of automatisch aan het snijden is.*
 - 3) *Trek niet aan het papier terwijl de printerkap gesloten is.*
 - 4) *Het verwarmingselement en het aandrijf-IC van de thermische kop zijn zeer kwetsbaar. Raak deze niet aan met metalen voorwerpen, schuurpapier en dergelijke.*
 - 5) *De afdrukkwaliteit kan minder worden als het verwarmingselement vuil wordt doordat u het met uw handen aanraakt. Raak het thermische verwarmingselement niet aan.*
 - 6) *Er bestaat het risico op schade aan het aandrijf-IC van de thermische kop door statische elektriciteit. Raak het IC nooit direct aan.*
 - 7) *De afdrukkwaliteit en levensduur van de thermische kop kunnen niet worden gegarandeerd als niet de aanbevolen papiersoort wordt gebruikt. Met name papier dat [Na⁺, K⁺, Cl⁻] bevat, kan de levensduur van de thermische kop aanzienlijk beperken. Wees voorzichtig.*
 - 8) *Werk niet met de printer als de voorzijde van de kop vochtig is, bijvoorbeeld door condens.*
 - 9) *Thermisch papier dat is bedrukt, kan elektrisch geladen zijn. Als de printer verticaal is geplaatst of aan een muur is bevestigd, kan het losse stuk papier aan de printer blijven hangen in plaats van te vallen. Dit kan problemen veroorzaken als u een stapelaar gebruikt die de stukken papier in normale omstandigheden opvangt.*
 - 10) *Verander niet van papierbreedte tijdens het gebruik. De mate van verslijting bij de thermische printkop, de rubberen rol en het afsnijmechanisme verschilt afhankelijk van de papierbreedte. Dit kan storingen tijdens het afdrukken of tijdens de beweging van het snijblad veroorzaken.*
 - 11) *Vervoer de printer niet met de kap geopend. Houd de printer nooit aan de kap vast.*
 - 12) *Trek niet hard aan de interfacekabel, voedingskabel of kabel van de eventueel aangesloten kassa. Als u een connector wilt losmaken, moet u aan de connector zelf trekken zonder buitensporig veel kracht te zetten op de printerconnector.*
 - 13) *Als uw printer vastloopt, kunt u een reset doen door de USB-kabel los te maken en weer aan te sluiten. Dat moet u doen met een pauze van 5 seconden of langer. Bij een korter interval kan een fout optreden.*
 - 14) *Schakel de computer niet uit of zet de computer niet op stand-by tijdens het printen.*
 - 15) *Trek nooit de netkabel of de USB-kabel los als de printer actief is.*
-

⚠ Opmerkingen over het gebruik van het automatische snijmechanisme

- 1) *Als het snijmechanisme na een foutmelding niet in de uitgangspositie staat, moet u eerst de oorzaak van de fout oplossen. Vervolgens schakelt u de printer weer in.*
 - 2) *We adviseren een marge van 5 mm of meer tussen het einde van geprinte inhoud en de snijrand.*
 - 3) *Verwijder het papier nooit tijdens het afsnijden. Dit kan papierstoringen veroorzaken.*
-

4. Accessoires aanbrengen

Voor wandmontage zijn de volgende accessoires nodig.

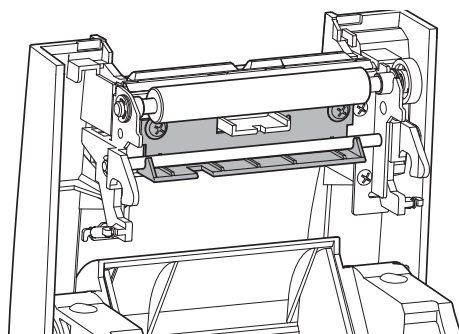
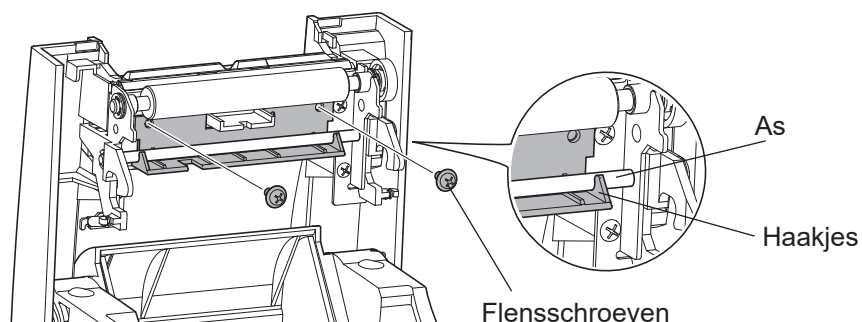
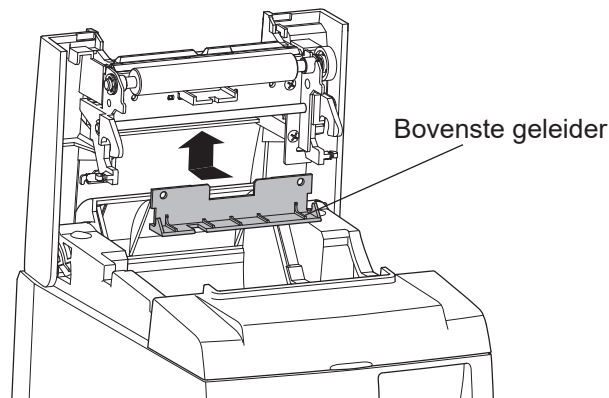
- Bovenste geleider en twee flensschroeven
- Houderplaat en twee flensloze schroeven

Voor verticale bevestiging van de printer zijn de volgende accessoires nodig.

- Bovenste geleider en twee flensschroeven
- Vier rubberen voetjes

4-1. Bovenste geleider bevestigen

- 1) Druk op de hendel van de printerkap en open de printerkap.
- 2) Bevestig de bovenste geleider op de as tot die vastklikt.
- 3) Draai de twee bijgeleverde schroeven vast (M3x6 flensschroeven) om de bovenste geleider op zijn plaats te houden.



4-2. Houder aanbrengen

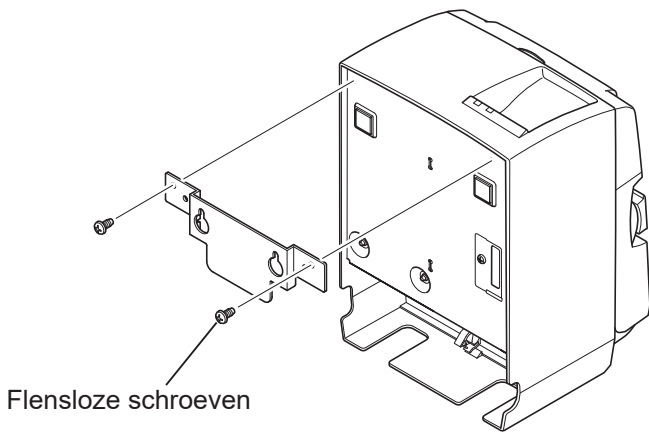
- De houderplaat wordt met de bijgeleverde schroeven op de printer bevestigd en aan in de muur gedraaide schroeven gehaakt.
- De schroeven voor in de muur zijn niet meegeleverd.
Gebruik schroeven met een diameter van 4 mm die geschikt zijn voor het materiaal waaruit de wand bestaat (hout, staal, beton enz.).
- De printer weegt ongeveer 2,4 kg als een papierrol met de grootste diameter is geplaatst.
Gebruik schroeven die bestand zijn tegen zowel verschuiven als trekken en tegen een kracht van minimaal 12 kgf (118 N).

Maatregelen bij installeren

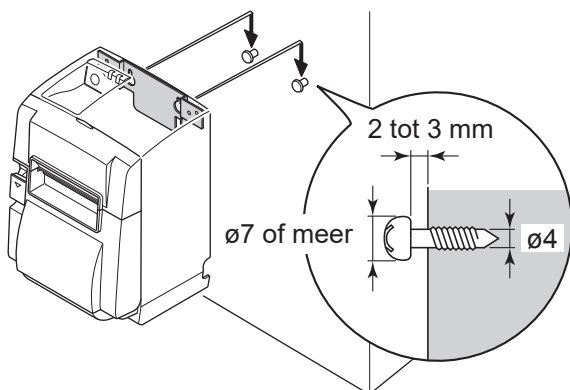
⚠ LET OP

Bij het negeren van deze informatie kunnen verwondingen of schade aan eigendommen optreden.

- *Laat het aan de muur schroeven van de printer over aan deskundig personeel.
Star is niet aansprakelijk voor ongevallen of verwondingen als gevolg van foute installatie, misbruik of aanpassingen.
Zeker bij plaatsing van de printer op een hoge locatie moet de printer stevig aan de muur worden bevestigd.
Als de printer valt, kan iemand gewond raken of kan de printer schade oplopen.*
 - *Zorg ervoor dat het oppervlak en de bevestigingsschroeven sterk genoeg zijn voor montage van de printer.
Zet de printer stevig vast, zodat die niet door het eigen gewicht en dat van de kabels valt.
Een vallende printer raakt beschadigd en kan mensen verwonden.*
 - *Zet de printer niet op een instabiel oppervlak of op een plek waar trillingen en schokken kunnen optreden.
Een vallende printer raakt beschadigd en kan mensen verwonden.*
-



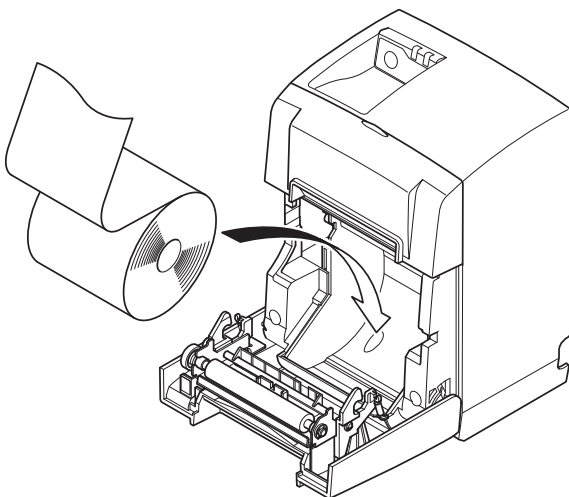
- (1) Bevestig de houderplaat aan de printer. Zet de plaat vast met de twee meegeleverde schroeven.



- (2) Schuif de printer over de schroeven in de wand en schuif het apparaat vervolgens iets naar beneden. Na het monteren van de printer controleert u opnieuw of de schroeven in de muur het gewicht van de printer kunnen dragen.

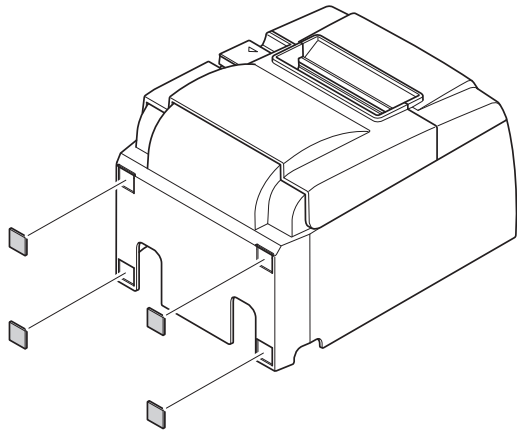
⚠ LET OP

- *De printer weegt ongeveer 2,4 kg als een papierrol met de grootste diameter is geplaatst.*
 - *Gebruik schroeven die bestand zijn tegen zowel verschuiven als trekken en tegen een kracht van minimaal 12 kgf (118 N).*
-

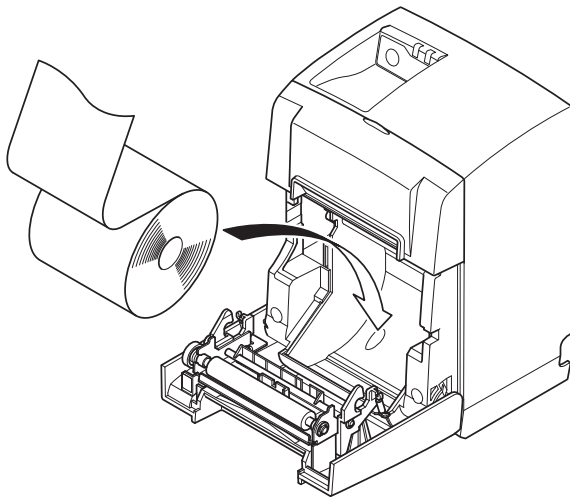


- (3) Druk op de hendel van de printerkap en open de printerkap.
- (4) Plaats de papierrol in de printer zoals afgebeeld.

4-3. Rubbervoetjes bevestigen



- (1) Bevestig de vier rubberen voetjes zoals in de afbeelding is aangegeven. Zorg dat alle vuildeeltjes volledig verwijderd zijn voordat u de rubberen voetjes bevestigt.



- (2) Druk op de hendel van de printerkap en open de printerkap.
- (3) Plaats de papierrol in de printer zoals afgebeeld.

5. Specificaties rol thermisch papier

Wanneer uw verbruiksartikelen op zijn, gebruik dan de artikelen uit de onderstaande tabel.

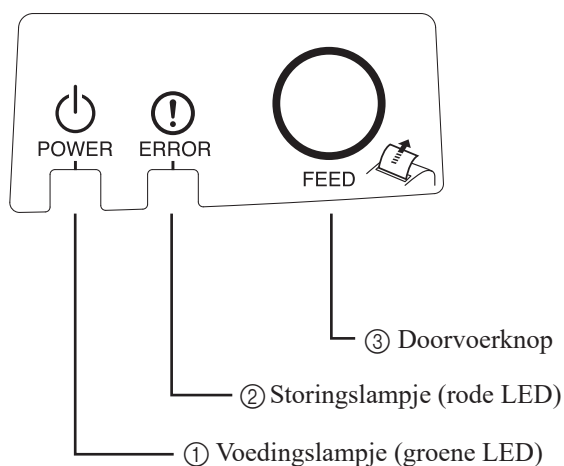
5-1. Thermisch papier op rol

| | | |
|------------------------------|--|-----------------------------|
| Dikte | 65~85 μ m | |
| Breedte | 79,5 \pm 0,5 mm (57,5 \pm 0,5 mm als de papierrolhouder wordt gebruikt) | |
| Buitendiameter rol | \varnothing 83 mm of minder | |
| Breedte opneemrol | 80 ^{+0,5} ₋₁ mm of (58 ^{+0,5} ₋₁ mm als de papierrolhouder wordt gebruikt) | |
| Buiten-/binnen-diameter kern | Kern buiten | \varnothing 18 \pm 1 mm |
| | Kern binnen | \varnothing 12 \pm 1 mm |
| Bedrukt oppervlak | Buitenrand rol | |

- Opmerking:** 1) Gebruik geen lijm om de papierrol of de kern vast te zetten.
2) Vouw het einde van het papier niet om.
3) Raadpleeg de volgende website voor meer informatie over het aanbevolen papier.
<https://www.star-m.jp/prjump/000089.html>

6. Bedieningspaneel en overige functies

6-1. Bedieningspaneel



- ① Voedingslampje (groene LED)
Licht op als de voedingsspanning is ingeschakeld.

Belangrijk:

Deze printer heeft geen voedingsschakelaar. Nadat u de netkabel in een stopcontact hebt gestoken, wordt de printer de eerste keer ingeschakeld als de USB-kabel op een ingeschakelde computer aansluit.

- ② Storingslampje (rode LED)
Geeft fouten aan in combinatie met het voedingslampje.
- ③ Doorvoerknop
Druk op FEED-knop om papier door te voeren.

6-2. Indicatielampjes

1) Printerstatus

| Status | Voedingslampje | Storingslampje |
|-------------|----------------------|----------------------|
| Printen | Aan | Uit |
| Print Ready | Aan | Uit |
| System Off | Uit | Uit |
| Fouten | Zie volgende pagina. | Zie volgende pagina. |

Opmerking: Afhankelijk van de gebruikte USB-poort kan het even duren voordat de printer na het uitschakelen van de computer naar System Off gaat.

2) Automatisch herstelbare fouten

| Foutbeschrijving | Voedingslampje | Storingslampje | Voorwaarden voor herstel |
|---------------------------|---|---|--|
| Printerkap open | Aan | Aan | Automatisch herstel na sluiting van de printerkap. |
| Netkabel niet aangesloten | Knippert met tussenpozen van 0,5 sec *1 | Knippert met tussenpozen van 0,5 sec *1 | Automatisch herstel nadat de netkabel op een stopcontact is aangesloten. |
| Printkop te heet | Knippert met tussenpozen van 0,5 sec | Uit | Automatisch herstel nadat de printkop is afgekoeld. |
| Print is te heet | Knippert met tussenpozen van 2 sec | Uit | Automatisch herstel na sluiting van de printerkap. |

*1: De lampjes POWER en ERROR knipperen afwisselend. Als de fouten over VM- en VCC-spanning tegelijk zijn opgetreden, verschijnt de foutmelding over een niet aangesloten netkabel terwijl die toch in het stopcontact zit. Trek de netkabel dan korte tijd uit het stopcontact. Sluit daarna de USB-kabel aan op de ingeschakelde PC.

3) Onherstelbare fouten

| Foutbeschrijving | Voedingslampje | Storingslampje | Voorwaarden voor herstel |
|--------------------------------|---|---|--------------------------|
| Fout bij thermistor printkop | Knippert met tussenpozen van 0,5 sec | Knippert met tussenpozen van 0,5 sec | Onherstelbaar |
| Fout op thermistor-print. | Knippert met tussenpozen van 2 sec | Knippert met tussenpozen van 2 sec | Onherstelbaar |
| Fout in VM-spanning | Uit | Knippert met tussenpozen van 1 sec | Onherstelbaar |
| Fout in VCC-spanning | Knippert met tussenpozen van 1 sec | Knippert met tussenpozen van 1 sec | Onherstelbaar |
| Fout in niet-vluchtig geheugen | Knippert met tussenpozen van 0,25 seconde | Knippert met tussenpozen van 0,25 seconde | Onherstelbaar |
| USB-fout | Knippert met tussenpozen van 5 seconden | Knippert met tussenpozen van 5 seconden | Onherstelbaar |
| CPU-fout | Uit | Uit | Onherstelbaar |
| RAM-fout | Uit | Aan | Onherstelbaar |

Opmerking: 1) Als er een onherstelbare fout optreedt, schakelt u de printer onmiddellijk UIT.

2) Neem bij een onherstelbare fout contact op met de leverancier voor reparatie.

4) Fout afsnijmechanisme

| Foutbeschrijving | Voedingslampje | Storingslampje | Voorwaarden voor herstel |
|-----------------------|----------------|--|--|
| Fout afsnijmechanisme | Uit | Knippert met tussenpozen van 0,125 sec | Voor firmware versie 1.1 of nieuwer: Open het printerdeksel. Verwijder de oorzaak (vastgelopen papier) of de fout en sluit het printerdeksel. Daarna is de printer hersteld. Voor firmware versie 1.0 of als het printerdeksel niet kan worden geopend omwille van de snijmesvergrendeling: Volg de stappen beschreven in sectie 7-3. |

Opmerking: Als het snijmechanisme niet naar de ruststand gaat of geen startbeweging maakt, treedt een onherstelbare fout op.

5) Papier op

| Foutbeschrijving | Voedingslampje | Storingslampje | Voorwaarden voor herstel |
|------------------|----------------|--------------------------------------|--|
| Papier op | Aan | Knippert met tussenpozen van 0,5 sec | Automatisch herstel na het plaatsen van een nieuwe papierrol en het sluiten van de printerkap. |

6-3. Automatisch printen

Proefafdruk maken

- 1) Zorg dat de computer is ingeschakeld.
- 2) Zorg dat de netkabel van de printer op een stopcontact is aangesloten.
- 3) Sluit de USB-kabel op de computer aan terwijl u de FEED-knop ingedrukt houdt.

Er wordt een testprint gemaakt. Het versienummer en printerinstellingen worden geprint.

Laat de FEED-knop los zodra het printen is begonnen.

Na de zelftest gaat de printer naar de normale modus.

```
*** TSP100IIU Ver1.0
Unit   : Cutter
        FEDCBA9876543210
<2>    0000000000000000
<4>    0000000000000000
<C>    0000000000000000
USB-ID : Disable
Class  : Printer
Cutter : Enable
```

7. Papierstoringen voorkomen en oplossen

7-1. Papierstoringen voorkomen

Raak het papier niet aan terwijl het wordt uitgeworpen en voordat het wordt gesneden. Als u aan het papier trekt of ertegen duwt terwijl het wordt uitgeworpen, kan dit een papierstoring, een snijfout of een fout in de regel invoer veroorzaken.

7-2. Papierstoring verhelpen

Papierstoringen kunt u als volgt verhelpen:

- (1) Trek de netkabel uit het stopcontact en maak de USB-kabel los.
- (2) Druk de hendel naar u toe en open de printerkap.
- (3) Verwijder het vastgelopen papier.

Opmerking: Om te voorkomen dat onderdelen als de thermische kop of de rubberen rol worden beschadigd of vervormen, mag u niet te hard aan het papier trekken wanneer de printerkap dicht is.

- (4) Leg het papier mooi recht en doe de printerkap voorzichtig dicht.

Opmerking 1: Zorg ervoor dat de papierrol recht zit. Als het papier scheef zit bij het sluiten van de printerkap, kan een papierstoring optreden.

Opmerking 2: Sluit de printerkap door deze aan beide zijden omlaag te drukken. Probeer de kap niet te sluiten door in het midden te drukken. Mogelijk sluit de kap dan niet goed.

- (5) Verbind de netkabel met een stopcontact en de USB-kabel met de ingeschakelde computer. Ga na of het ERROR-lampje uit is.

Opmerking: Als het ERROR-lampje aan is accepteert de printer geen opdrachten als de printopdracht. Controleer daarom of de printerkap goed gesloten is.

Waarschuwingstekens



Deze symbolen staan bij de thermische printkop.

Raak de thermische printkop niet aan, want kort na het printen is die heet. Statische ontlading kan de thermische printkop beschadigen. Raak de thermische printkop niet aan, om schade door statische ontlading te vermijden.



Dit teken bevindt zich dicht bij het snijblad.

Raak het snijblad nooit aan; hiermee kunt u uw vingers bezeren.

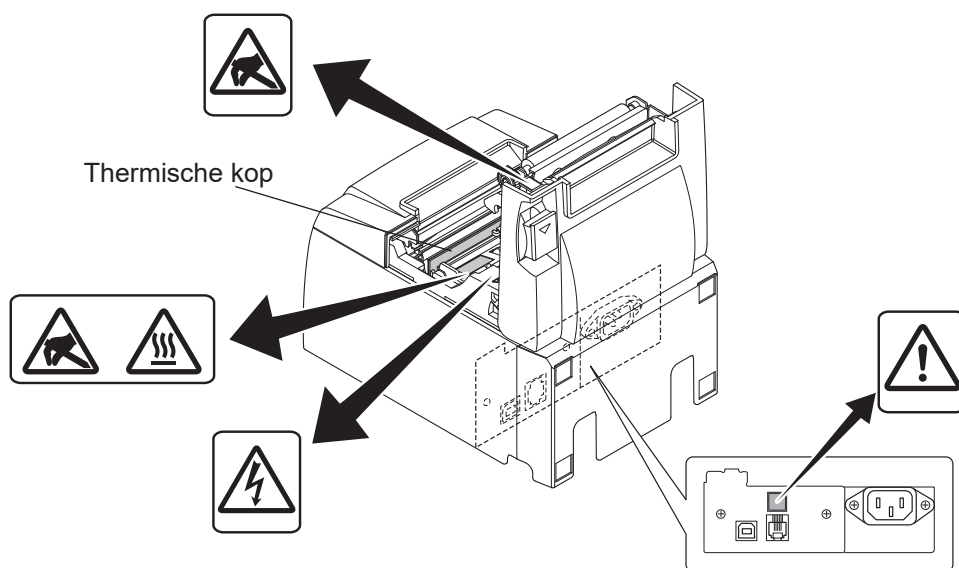


Dit symbool staat bij de connector voor randapparatuur.

Sluit hier geen telefoon aan.



Een label of stempel met dit teken bevindt zich dicht bij de schroeven waarmee de kast of afschermplaat is vastgezet. Deze mag uitsluitend door onderhoudspersoneel geopend worden. Deze schroeven mogen uitsluitend door onderhoudspersoneel verwijderd worden. De gedeeltes van de kast die onder hoogspanning staan kunnen gevaar opleveren.



7-3. Geblokkeerd snijmechanisme vrijmaken

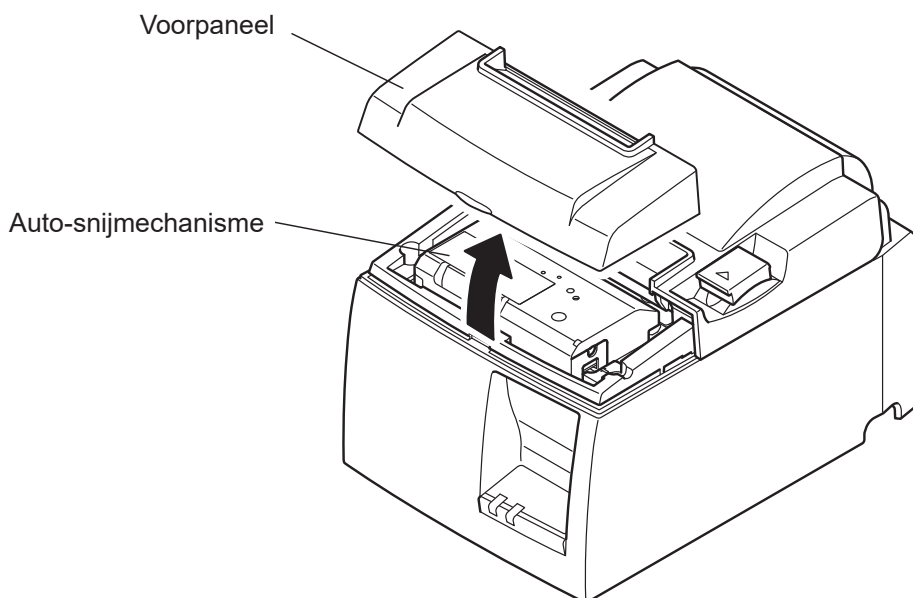
Als het auto-snijmechanisme blokkeert, koppelt u de USB-kabel los en vervolgens ook de voedingskabel, om de printer uit te schakelen. Sluit de USB-kabel vervolgens weer aan en sluit ook de voedingskabel aan om de printer in te schakelen.

Volg de onderstaande stappen als de printer opnieuw starten de blokkering van het snijmechanisme niet opheft.

⚠ **WAARSCHUWING**

Werk aan het snijmechanisme kan gevaarlijk zijn, dus controleer eerst of de printer is uitgeschakeld.

- (1) Trek de netkabel uit het stopcontact en maak de USB-kabel los.
- (2) Verwijder het voorpaneel om het snijmechanisme bereikbaar te maken.

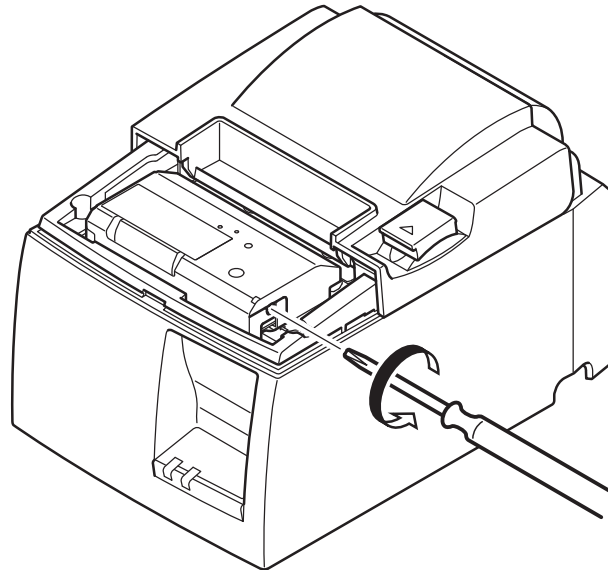


- (3) Verwijder vastgelopen papier.

LET OP: Let op dat u de printer niet beschadigt als u vastgelopen papier verwijdert. De printkop is heel kwetsbaar, dus raak die niet aan.

- (4) Steek een kruiskopschroevendraaier in de opening voor handmatige besturing aan de zijkant van het snijmechanisme en draai de schroevendraaier in de richting van de pijl aan de rechterkant tot de kap aan de achterzijde opengaat.

LET OP: Als de printerkap niet makkelijk opengaat, gebruik dan geen geweld om de printerkap te openen. Raadpleeg een dealer voor reparatie.



- (5) Open de printerkap, verwijder vastgelopen papier en plaats de papierrol weer.
(6) Breng het voorpaneel weer aan.

8. Periodieke reiniging

Door papierstof en vuil kan de afdruk gedeeltelijk onduidelijker worden. U kunt dit voorkomen door het papierstof regelmatig uit de papierhouder en het transportgedeelte en van de thermische kop te verwijderen.

Het wordt aangeraden deze reiniging eenmaal per zes maanden of na elke miljoen regels uit te voeren.

8-1. Thermische kop reinigen

Als er zwart stof op het oppervlak van de thermische kop is opgehoopt, kunt u dit verwijderen met een wattenstaafje (of zachte doek) met alcohol (ethanol, methanol of isopropylalcohol).

Opmerking 1: De thermische kop is vrij kwetsbaar. Reinig deze daarom met een zachte doek zonder krassen te maken.

Opmerking 2: Reinig de thermische kop niet meteen na het afdrukken. Dan is de thermische kop nog warm.

Opmerking 3: Let erop dat u de thermische kop niet beschadigt door statische elektriciteit die tijdens het reinigen kan ontstaan.

Opmerking 4: Schakel de printer pas in wanneer de alcohol volledig is opgedroogd.

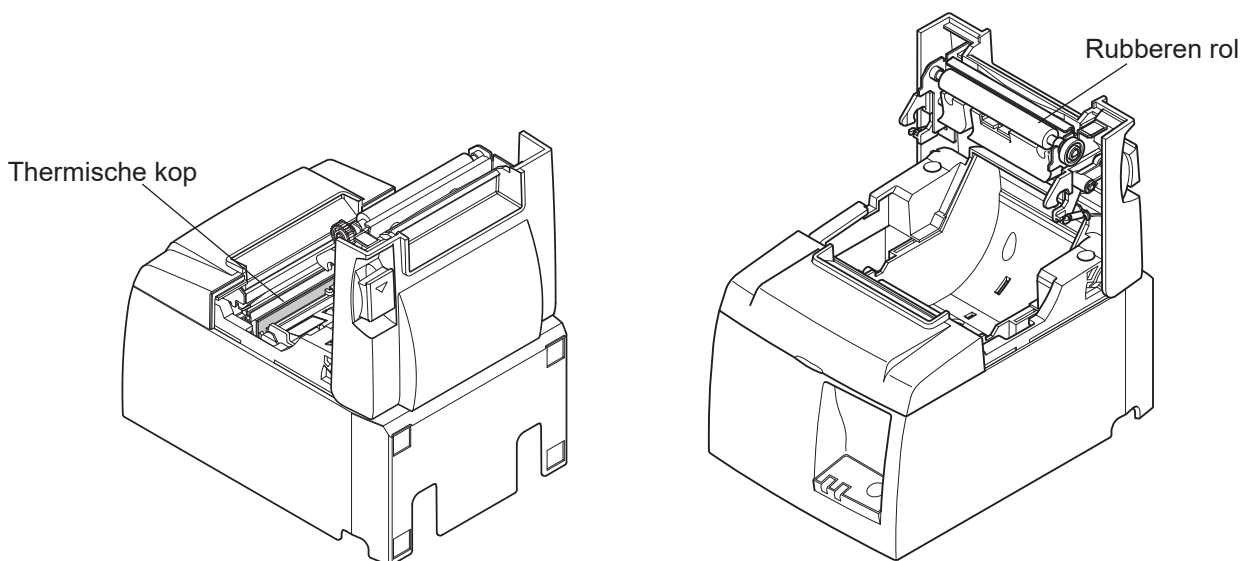
8-2. Rubberen rol reinigen

Verwijder stof van de rubberen rol met een droge, zachte doek.

Verdraai de plaat om het hele oppervlak schoon te maken.

8-3. Papierhouder en omgeving reinigen

Ontdoe de papierhouder van vuil, stof, papierdeeltjes, lijm enzovoort.





<https://www.starmicronics.com/support/>

Rev. 3.2