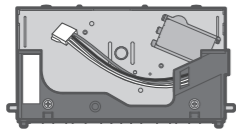


# mC-Label3 カッターユニット交換手順



## 同梱品

同梱品が不足している、または破損している場合はご購入先へご連絡ください。



□ カッターユニット



□ コテイバ

□ 交換手順シート  
(本書)

## 動画で確認する

mC-Label オンラインマニュアルにて、カッターユニット交換手順を動画でご確認いただけます。



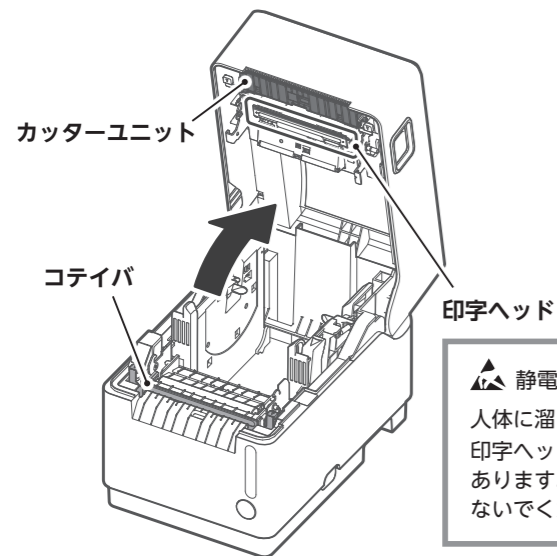
## 注意

- 交換作業を行う前に、必ずプリンターの電源を OFF にしてください。
- 交換作業を行う際は、他の部品を破損させることが無いよう注意して行ってください。また、記載された手順は最後まで確実に行ってください。
- コテイバを取り扱う際は、青いつまみ部分を持って作業してください。また、刃でケガをしないよう取扱いにご注意ください。

## カッターユニット・コテイバの取り外し

### 1. プリンターカバーを開く

- カバーオープンレバーを手前に引いて、プリンターカバーを開きます。
- ラベル用紙がセットされている場合には取り除きます。



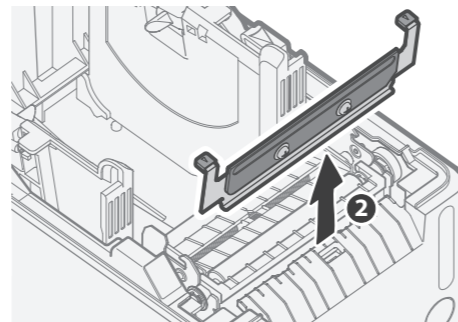
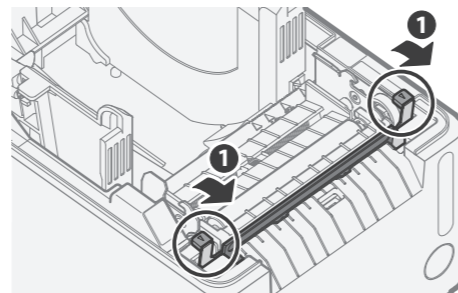
印字ヘッド

#### 静電気注意

人体に溜まった静電気により、印字ヘッドが破壊される恐れがあります。印字ヘッドには触れないでください。

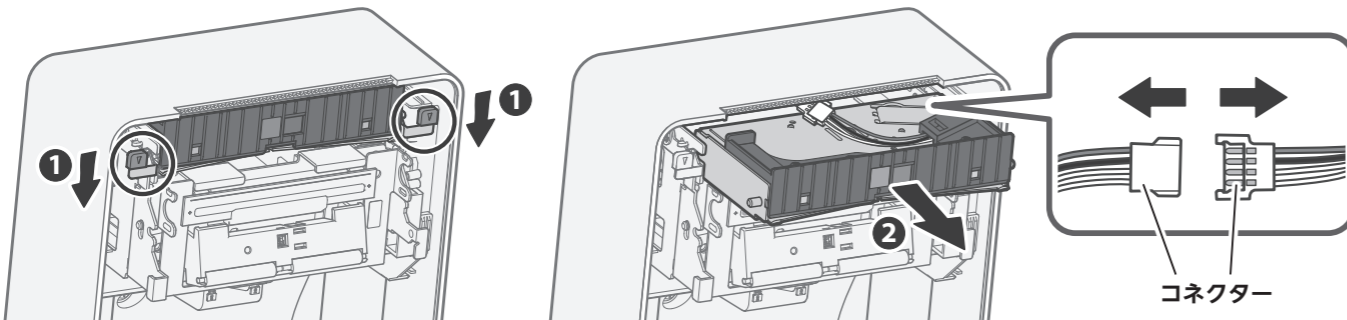
### 2. コテイバを取り外す

- コテイバの左右のレバーを手前に倒して ① 取り外します ②。



### 3. カッターユニットを取り外す

- 左右のレバーを下げてカッターユニットのロックを解除し ①、少し上に持ち上げて、手前に引き出します ②。
- ケーブルのコネクターを外して、カッターユニットを取り外します。



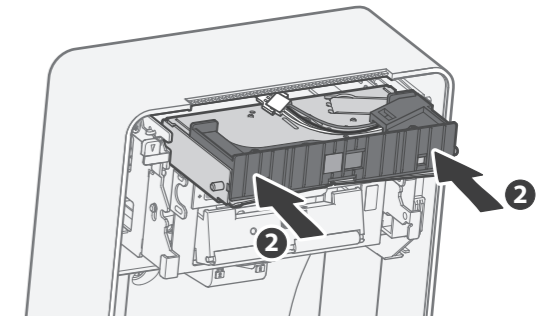
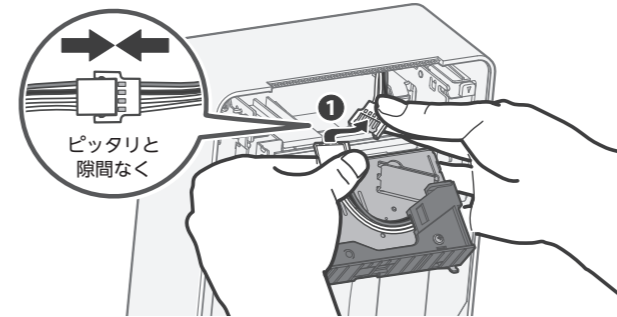
コネクター

▲ コネクターを取り外すときは必ずコネクター部分を持って取り外し、プリンター側のケーブル・コネクターに過度な力がかからないようにしてください。

## カッターユニット・コテイバの取り付け

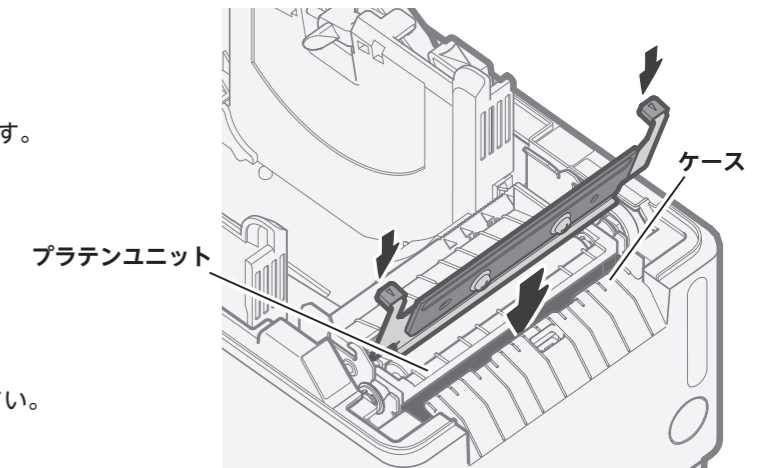
### 1. カッターユニットを取り付ける

- ケーブルのコネクターをしっかりと接続します ①。
- カッターユニットを矢印のようにカバーに対して平行に挿入し、左右のレバーがロックするまで押し込みます ②。



### 2. コテイバを取り付ける

- プラテンユニットとケースのすき間にコテイバを挿入し、カチッと音が鳴ってコテイバがロックするまで押し込みます。



▲ コテイバを取り付ける際は、前後の向きに注意してください。

## プリンター情報の更新 (LED の解除)

パーツ交換が終了したら、設定用アプリまたはプリンターの操作によって、プリンター情報の更新を行ってください。この作業により、次回パーツ交換通知時期の更新を行い、LED が点灯している場合には LED の解除が行われます。

### 設定用アプリによる更新手順

設定用アプリは、右の QR コードを読み込むか検索してダウンロードサイトにアクセスしてください。

設定用アプリ  
ダウンロードサイト



### iOS・Android をご利用の場合

Star Quick Setup Utility を利用します。

- ① Star Quick Setup Utility を開きます。
- ② 対象のプリンターに接続します。
- ③ [プリンターの設定変更を行う] > [パーツ交換をする] を選択します。
- ④ 「パーツ交換を完了しました」にチェックを付けて [適用] をタップします。

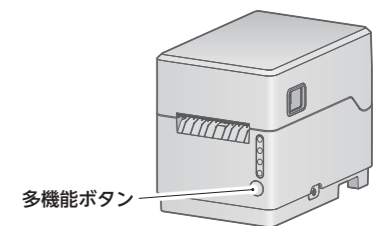
### Windows をご利用の場合

Star Windows Software を利用します。

- ① Windows スタートメニューから [Star Windows Software] - [Printer Utility] を開きます。
- ② 対象のプリンターに接続します。
- ③ [お手入れ] を選択して [パーツ交換をする] タブを選択、「パーツ交換を完了しました」にチェックを付けて [適用] をクリックします。

### プリンター操作による更新手順

- ① プリンター内部に用紙がないことを確認し、プリンターカバーを閉じます。
- ② プリンターの電源を ON します。
- ③ 多機能ボタンを 5 秒以上長押しして離し、2 秒以内に再度 5 秒以上長押しして離します。



- 本製品を廃棄の際は、地方自治体の条例または規則に従ってください。
- 本媒体上の他者商標の帰属先は、弊社ホームページの商標について (<https://www.star-m.jp/trademarks.html>) をご確認ください。